

Druckmessgerät mit Rohrfeder Typ 213.40, Flüssigkeitsfüllung, Pressmessinggehäuse



weitere Zulassungen
siehe Seite 2

Anwendungen

- Für Messstellen mit hohen dynamischen Druckbelastungen und Vibrationen
- Für gasförmige und flüssige, nicht hochviskose und nicht kristallisierende Messstoffe, die Kupferlegierungen nicht angreifen
- Bergbau
- Hydraulik
- Schiffbau

Leistungsmerkmale

- Vibrations- und schockbeständig
- Besonders robuste Bauweise
- NG 63 und 100 mit Zulassung Germanischer Lloyd und Gosstandart
- Anzeigebereich bis 0 ... 1.000 bar

Beschreibung

Ausführung

EN 837-1

Nenngröße in mm

63, 80, 100

Genauigkeitsklasse

NG 63, 80: 1,6

NG 100: 1,0

Anzeigebereiche

0 ... 0,6 bis 0 ... 1.000 bar

sowie alle entsprechenden Bereiche für negativen bzw. negativen und positiven Überdruck



Druckmessgerät mit Rohrfeder Typ 213.40

Druckbelastbarkeit

NG 63, 80: Ruhebelastung: $\frac{3}{4}$ x Skalenendwert
Wechselbelastung: $\frac{2}{3}$ x Skalenendwert
kurzzeitig: Skalenendwert

NG 100: Ruhebelastung: Skalenendwert
Wechselbelastung: 0,9 x Skalenendwert
kurzzeitig: 1,3 x Skalenendwert

Zulässige Temperatur

Umgebung: -20 ... +60 °C

Messstoff: +60 °C maximal

Temperatureinfluss

Bei Abweichung von der Referenztemperatur (+20 °C) am Messsystem: max. $\pm 0,4\%/10$ K von der Anzeigespanne

Schutzart

IP 65 nach EN 60529 / IEC 60529

Standardausführung

Prozessanschluss

Kupferlegierung, Anschlusslage unten oder rückseitig

NG 63: Außengewinde G ¼ B, SW 14

NG 80, 100: Außengewinde G ½ B, SW 22

Messglied

NG 63:

Kupferlegierung, Kreis- oder Schraubenform

NG 80, 100:

Kupferlegierung, Kreisform

CrNi-Stahl 1.4571 oder 1.4404, Schraubenform

Zeigerwerk

Kupferlegierung

Zifferblatt

NG 63: Kunststoff ABS, weiß, mit Anschlagstift

NG 80, 100: Aluminium, weiß

Skalierung schwarz

Zeiger

Aluminium, schwarz

Sichtscheibe

Acrylglas

Gehäuse

Pressmessing massiv, mit Ausblasvorrichtung am Gehäuseumfang bei 12 Uhr.

Füllstopfen bei Anzeigebereichen ≤ 0 ... 16 bar zur Innendruckkompensation belüftbar.

Ring

Bördelring, CrNi-Stahl

NG 63, 80: blank

NG 100: poliert

Füllflüssigkeit

Glyzerin

Optionen

- Anderer Prozessanschluss
- Dichtungen (Typ 910.17, siehe Datenblatt AC 09.08)
- Interner Druckausgleich (Druckausgleichsfolie)
- Erhöhte Messstofftemperatur bis 100 °C mit speziellem Weichlot
- Umgebungstemperaturbeständig -40 ... +60 °C mit Silikonölfüllung
- Befestigungsrand vorn oder hinten
- Dreikantfrontring mit Bügel
- Anschlusslage rückseitig zentrisch für NG 80 mit Anzeigebereich ≥ 60 bar

CE-Konformität

Druckgeräterichtlinie

97/23/EG, PS > 200 bar, Modul A, druckhaltendes Ausrüstungsteil

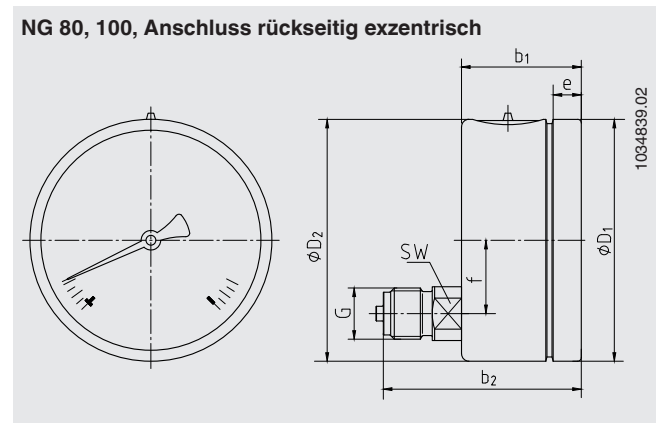
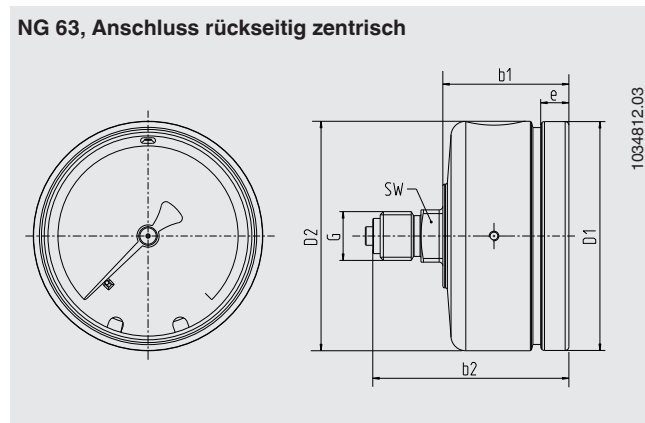
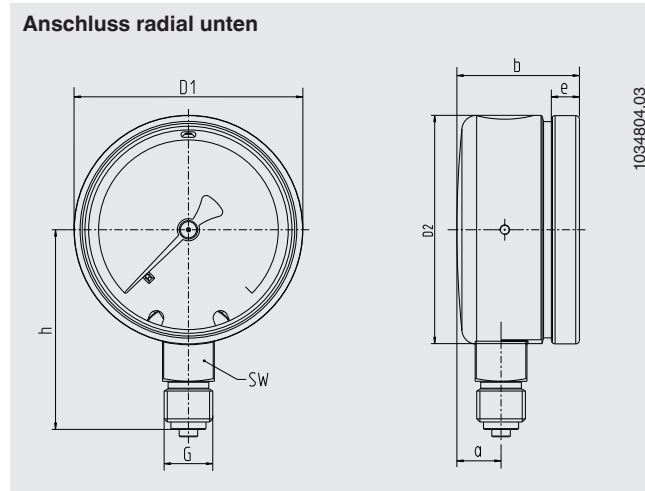
Zulassungen

- **GL**, Schiffe, Schiffbau (z. B. Offshore), Deutschland
- **EAC**, Einfuhrzertifikat, Zollunion Russland/Belarus/Kasachstan
- **GOST**, Metrologie/Messtechnik, Russland
- **CRN**, Sicherheit (z. B. elektr. Sicherheit, Überdruck, ...), Kanada

Zertifikate/Zeugnisse (Option)

- 2.2-Werkszeugnis gemäß EN 10204 (z. B. Fertigung nach Stand der Technik, Werkstoffnachweis, Anzeigegenauigkeit)
- 3.1-Abnahmeprüfzeugnis gemäß EN 10204 (z. B. Anzeigegenauigkeit)

Zulassungen und Zertifikate siehe Internetseite

Abmessungen in mm
Standardausführung


NG	Maße in mm											Gewicht in kg
	a	b	b ₁	b ₂	D ₁	D ₂	e	f	G	h ±1	SW	
63	12	36	36	56	62	62	10,5	-	G ¼ B	54	14	0,30
80	14	38,5	38,5	69,5	79	79	8,5	23	G ½ B	76	22	0,80
100	13,5	49	49	81	99	99	11,5	30	G ½ B	87	22	1,10

Prozessanschluss nach EN 837-1 / 7.3