

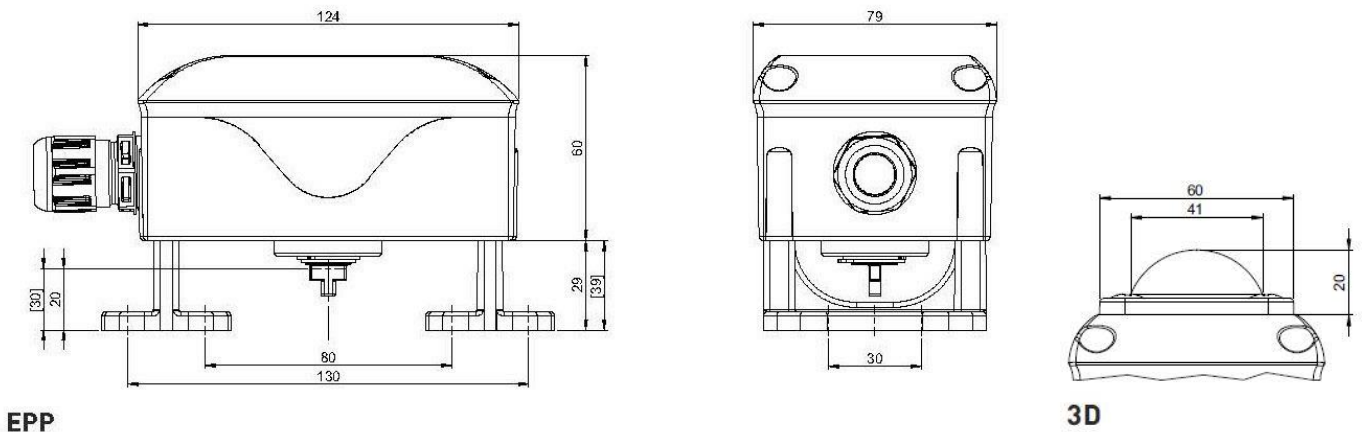
## Kompakte und flexible Endschalterbox, Kunststoff

Compact and flexible limit switch box, plastic



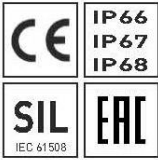
<b>Gehäusotyp</b> Housing type	<b>EPP</b>
<b>Material Gehäuse/Brücke/Welle</b> Housing/bracket/shaft material	PA6 + PC / PA6 mit 30% GF / PA6 PA6 + PC / PA6 with 30% FG / PA6
<b>Material Dichtungen/Schrauben</b> Sealing/screw material	EPDM, NBR / Edelstahl 1.4301 EPDM, NBR / Stainless steel AISI 304
<b>Stellungsanzeige</b> Visual indicator	2D (Optional: 3D, 3D1)
<b>Antriebsbohrbilder</b> Actuator hole spacings	80x30 mm / 130x30 mm (Optional: 50x25 mm)
<b>Antriebswellenhöhen</b> Actuator shaft heights	20, 30 mm
<b>F05 Anschluss</b> F05 interface	Nicht serienmäßig (optional erhältlich) Not standard (option available)
<b>Anschlüsse</b> Connections	1x M20x1,5 mit Kabelverschraubung with cable gland
<b>Umgebungstemperatur</b> Ambient temperature	-25 °C ... +80 °C

### Maßzeichnung Dimensions



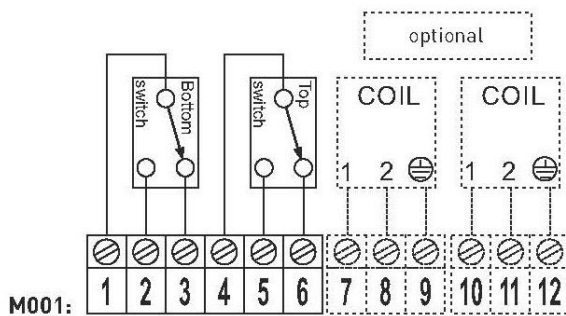
## Endschalterbox mit mechanischen Mikroschaltern

Limit switch box with mechanical micro switches



<b>Endschaltertyp</b> Switch type	<b>ZF, D44X</b> [SPDT, NO/NC]
<b>Spannung</b> Voltage	12 - 250 V AC/DC
<b>Betriebsstrom max.</b> Operating current max.	AC: 250 V, 10 A / DC: 24 V, 2,5 A
<b>Betriebsstrom min.</b> Operating current min.	AC: 250 V, 0,1 A / DC: 24 V, 0,1 A
<b>Kontakte</b> Contacts	Silber Silver
<b>SIL Level</b> SIL Level	SIL 1 - 3 (IEC 61508:2010)
<b>Umgebungstemperatur</b> Ambient temperature	Polyamid: -25 °C ... +80 °C Aluminium: [-40 °C) -25 °C ... +80 °C
<b>Potentialfrei</b> Dry contact	Nur bei Schließfunktion (Kontakte 1+2) Only with NO function (Contacts 1+2)
<b>Max. Schalteranzahl</b> Max. number of switches	4
<b>Artikelnummer</b> Part number	<b>EPP2M01, EPE2M01, EAE2M01</b>

### Klemmplan Wiring diagram



EUROTEC Antriebstechnik GmbH | Tel: +49 7543-93463-0 | Fax: +49 7543-93463-10 | sales@eurotec.global | www.eurotec.global | wave | 03.05.2021