

## Kompakte und flexible Endschalterbox, Aluminium

Compact and flexible limit switch box, aluminum

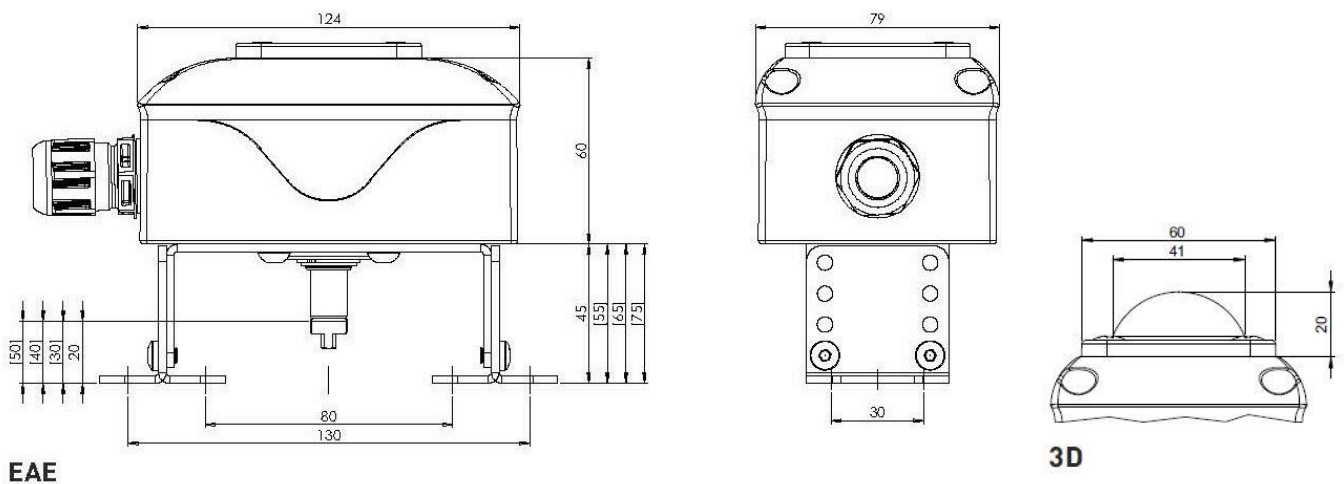


\* Nur Boxen mit geschlossenen Deckeln und ohne Sichtfenster  
 Only boxes with closed covers and no visual panel



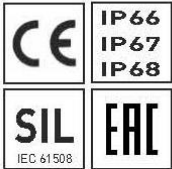
<b>Gehäusetyp</b> Housing type	<b>EAE</b>
<b>Material Gehäuse/Brücke/Welle</b> Housing/bracket/shaft material	Aluminium / Edelstahl 1.4301 / Edelstahl 1.4305 Aluminum / Stainless steel AISI 304 / Stainless steel AISI 303
<b>Material Dichtungen/Schrauben</b> Sealing/screw material	EPDM, NBR / Edelstahl 1.4301 EPDM, NBR / Stainless steel AISI 304
<b>Stellungsanzeige</b> Visual indicator	2D (Optional: 3D, 3D1, 0C, 0S)
<b>Antriebsbohrbilder</b> Actuator hole spacings	80x30 mm / 130x30 mm (Optional: 50x25 mm)
<b>Antriebswellenhöhen</b> Actuator shaft heights	20, 30, 40, 50 mm
<b>F05 Anschluss</b> F05 interface	Serienmäßig Standard
<b>Anschlüsse</b> Connections	1x M20x1,5 mit Kabelverschraubung with cable gland
<b>Umgebungstemperatur</b> Ambient temperature	-25 °C ... +80 °C

### Maßzeichnung Dimensions



## Endschalterbox mit induktiven Näherungsschaltern, 3-Draht

Limit switch box with inductive proximity switches, 3-wire



<b>Endschaltertyp</b> Switch type	<b>IFM, IS5001</b> (PNP, NO)
<b>Spannung</b> Voltage	10 - 30 V DC
<b>Betriebsstrom</b> Operating current	0 - 200 mA
<b>Schaltfrequenz</b> Switching frequency	800 Hz
<b>Leerlaufstrom <math>I_0</math></b> No-load supply current $I_0$	$\leq 15$ mA
<b>Schaltzustandsanzeige</b> Switching state indicator	LED gelb yellow
<b>SIL Level</b> SIL Level	SIL 1 - 3 (IEC 61508:2010)
<b>Umgebungstemperatur</b> Ambient temperature	-25 °C ... +80 °C
<b>Max. Schalteranzahl</b> Max. number of switches	4

### Klemmplan Wiring diagram

