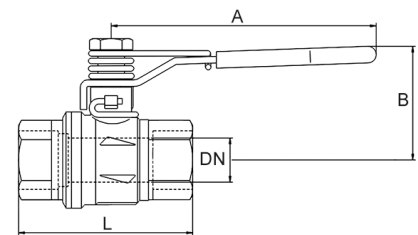


2/2-Wege-Sicherheitskugelhahn, zweiteilig, Messing vernickelt mit Federrückstellung.
 Anwendung: Druckluft, Wasser, Öle, Heizöl, Kraftstoffe, inerte Gase.
 Silikonfrei gefertigt.

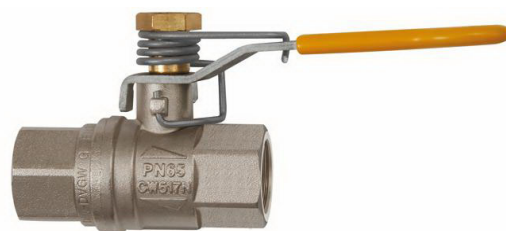
Bei Grundstellung ist der Kugelhahn geschlossen, das Öffnen erfolgt gegen die Federkraft. Hohe Sicherheit durch automatische Stellung "geschlossen" bei Nichtbetätigung des Handgriffes, somit wird eine unbeabsichtigte Stellung "offen" verhindert.

Gehäuse	Messing vernickelt
Kugel	Messing hartverchromt
Handhebel	Stahl - PVC überzogen
Feder	Edelstahl 1.4301
Kugelabdichtung	PTFE
Spindelabdichtung	FKM
Gewinde	Rp-Gewinde nach ISO 7-1
Betriebstemperatur	-40 °C bis 170 °C



Sicherheitskugelhähne mit Federrückstellung, Messing vernickelt

Artikel Nr.	Ident Nr.	Gewinde	DN	PN bar	A mm	B mm	L mm
KHF-14	103227	Rp 1/4	8	65	100,0	40,0	50,0
KHF-38	103228	Rp 3/8	10	65	100,0	40,0	60,0
KHF-12	103229	Rp 1/2	15	65	100,0	43,0	75,0
KHF-34	103230	Rp 3/4	20	65	120,0	51,0	80,0
KHF-10	103231	Rp 1	25	65	120,0	55,0	90,0
KHF-114	103232	Rp 1 1/4	32	40	158,0	75,0	110,0
KHF-112	103233	Rp 1 1/2	40	40	158,0	81,0	120,0
KHF-20	103234	Rp 2	50	40	158,0	88,0	140,0



KHF-12

Sicherheitskugelhähne mit Federrückstellung

Artikel Nr. KHF-14 bis KHF-20

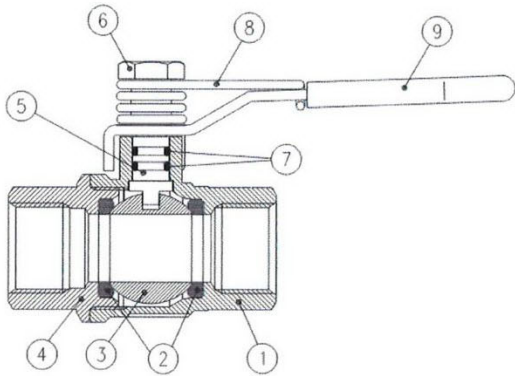


Zugelassen von oder gemäß:

- DVGW (Deutschland)
- GOST-R (Russia)
- Rostek (Russia)
- Hygenic (Russia)

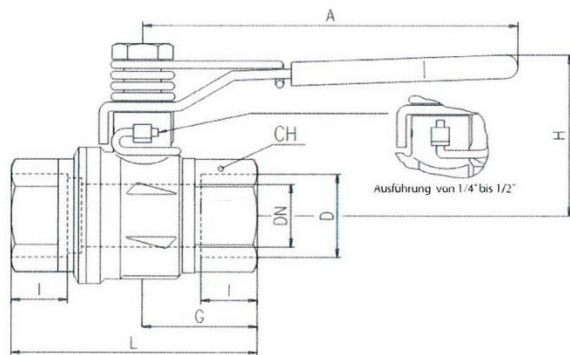
- UkrSepro (Ukraine)
- RoHS Anforderungen

HINWEIS: Die Zulassungen beziehen sich nur auf bestimmte Ausführungen



1.1/4" – 2" Hohlkugel

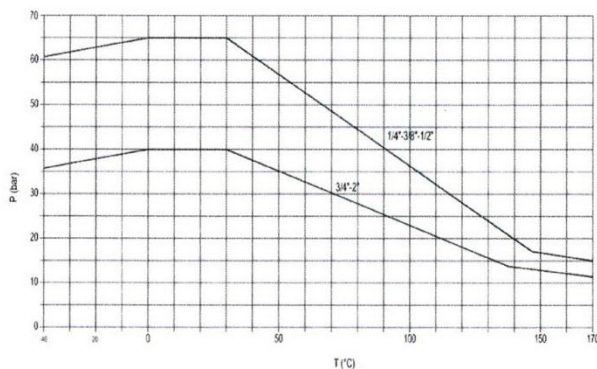
Beschreibung	Anz.	Material
1 Vernickeltes Gehäuse	1	CW617N
2 Dichtung	2	PTFE
3 Verchromte Kugel	1	CW617N
4 Vernickelter Nippel	1	CW617N
5 Vernickelte Schaltwelle O-Ring Design	1	CW617N
6 rohe Federmutter	1	CW617N
7 O-Ring	2	FPM
8 Rückstellfeder	1	AISI302
9 Stahlgriff mit Geomet® und PVC gelbem Überzug	1	DD11



D (inch)	1/4	3/8	1/2	3/4	1	1 1/4	1 1/2	2
DN (mm)	8	10	15	20	25	32	40	50
I (mm)	12.5	12.5	15.5	18	21	23	24.5	26.5
L (mm)	50	60	75	80	90	110	120	140
G (mm)	25.5	25.5	30.5	37	45.5	52	59	67.5
A (mm)	100	100	100	120	120	158	158	158
H (mm)	40	40	43	51	55	75	81	88
CH (mm)	22	22	27	32	41	50	55	70
PN (bar)	65	65	65	40	40	40	40	40

Kugelhähne sind von 1.1/4" bis 2" CE auf dem Griff wie folgt markiert:
CE 1115 cat IIIB+D PS: 5 GAS TS1: -20°C TS2: +60°C

Druck-Temperatur Diagramm



Druck-Verlust Diagramm

