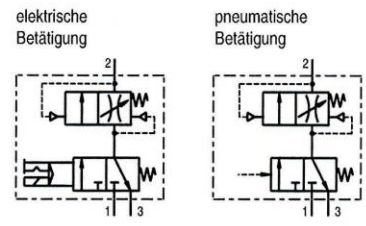
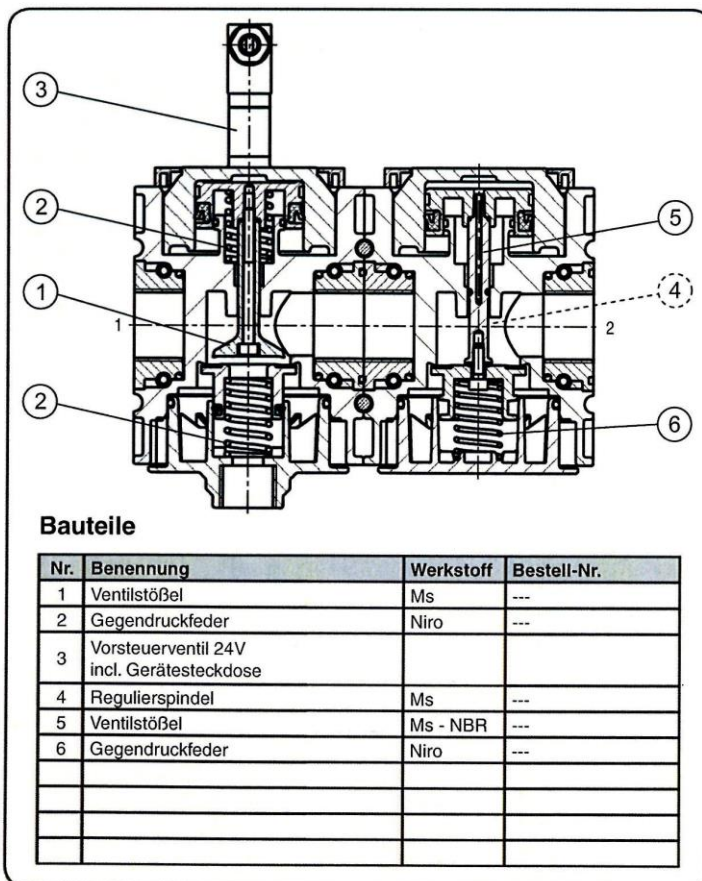


Typ	FU 990, FU 990-AC FU 994-115V, FU 994	FU 991, FU 991-AC FU 995-115V, FU 995
Kenngößen		
Anschlussgewinde	G 3/4	G 1
Bauart	Sitzventil	
Einbaulage	beliebig	
Medium	Druckluft, neutrale Gase	
Mediums- und Umgebungstemperatur	max. 50 °C	
Eingangsdruck	Pe min. 2,5 bar Pe max. 10 bar	
Standardspannung	24 V= ; 24V / 50Hz ; 115V / 50Hz ; 230V / 50Hz	
Relative Einschaltdauer	100 %	
Leistung	1 - 2,5 W bei Gleichspannung 3 VA bei Wechselfspannung 50 Hz	
Schutzart	IP65 nach DIN 40050	
Elektrischer Anschluss	Gerätesteckdose EN 175301-803, Form C / ISO 15217 Polzahl 2+PE (im Lieferumfang)	
Befestigungsart	Winkel, Wandmontage	
Gewicht	2,082 kg	



Baugröße 4

Handhabungs-Hinweis

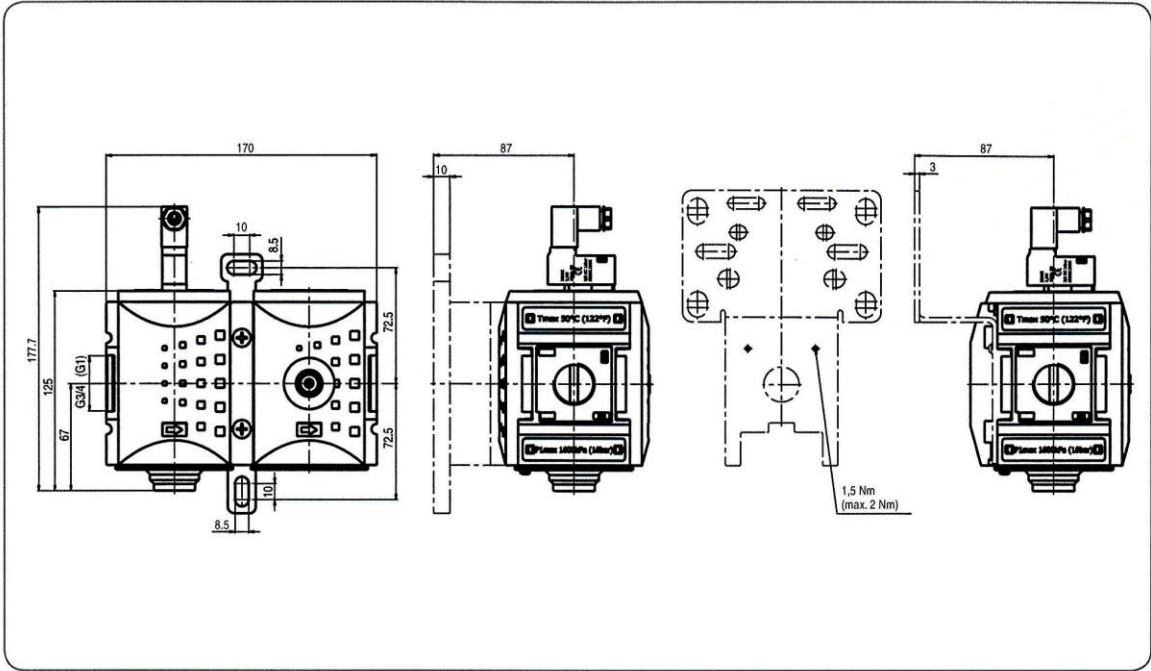
- Zu- und Abschaltung durch 3/2 Wegeventil
- Baut den Druck in Pneumatik Anlagen langsam auf, ein schlagartiger Druckabfall wird verhindert

Befüllereinheit Serie »FUTURA«

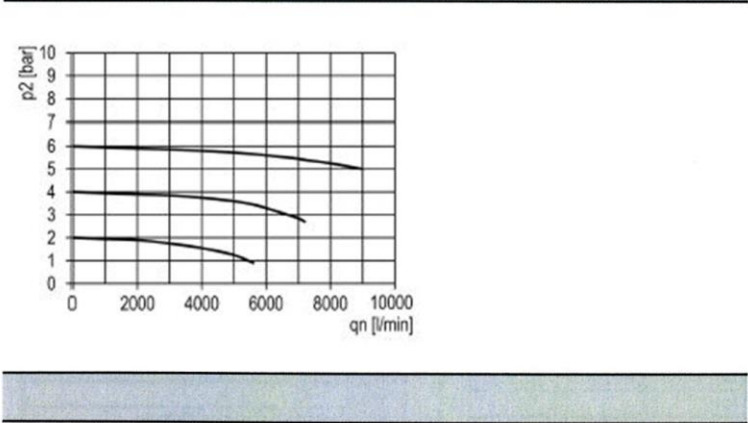
Artikel Nr. 100321 + 100322 - Typen Nr. FU 990 + FU 991
 Artikel Nr. 156624 + 156625 - Typen Nr. FU 990-AC + FU 991-AC
 Artikel Nr. 156630 + 156631 - Typen Nr. FU 994-115V + FU 995-115V
 Artikel Nr. 100327 + 100328 - Typen Nr. FU 994 + FU 995



Abmessungen (mm)



Durchflusscharakteristik



Zubehör 2

<p>CNOMO-Adapter</p>	<p>Vorsteuerventil</p>
<p>Koppelpaket</p>	<p>Befestigungswinkel incl. Schrauben</p>
<p>Koppelpaket Wandmontage</p>	<p>Koppelpaket Wandmontage</p>