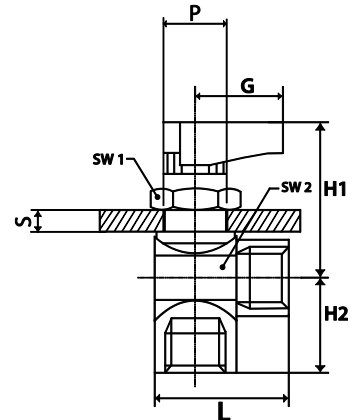


Für Schalttafeleinbau

Gehäuse und Kugel:
 Drehgriff:
 Kugelabdichtung:
 Spindelabdichtung:
 Betriebstemperatur:
 Betriebsdruck:
 Gewinde:
 Einsatzbereich:

Messing verchromt
 PA 66 glasfaserverstärkt
 PTFE
 NBR
 -20 °C bis +80 °C
 -0,99 bar bis 20 bar
 G-Gewinde nach DIN EN ISO 228-1
 Druckluft, Wasser, Öl



Winkel-Mini-Kugelhähne

Artikel Nr.	Ident Nr.	Gewinde	DN	SW 1 mm	SW 2 mm	L mm	G mm	H1 mm	H2 mm	S max. mm	P mm
380.01	103360	G 1/8 innen	5	17	17	28,5	19,0	33,5	15,5	4,5	14,5
380.02	103361	G 1/4 innen	5	17	17	28,5	19,0	33,5	17,5	4,5	14,5
380.03	103362	G 3/8 innen	7	17	21	31,0	19,0	35,0	19,5	4,5	14,5



380.02