



C 06 K-10-HA



C 06 M

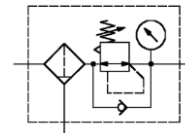
Filterregler »multifix-mini«

Baugröße 0

C 05
G 1/8

C 06
G 1/4

5 µm



Kenngrößen

Typ	C 05	C 06
Anschluss	G 1/8	G 1/4
Manometeranschluss	G 1/8	
Bauart	Membrandruckregler mit Sekundärentlüftung Zentrifugalkraft-Filter, Sinter-Filterelement	
Eingangsdruck p ₁	Einzelgerät: max. 16 bar Verbund: max. 12 bar	
Eingangsdruck p ₁ mit halb- und voll- automatischer Entleerung	min. 1,5 bar	
Regelbereich p ₂	0,1-3 bar / 0,5-10 bar Standard 0,2-6 bar / 0,5-16 bar auf Anfrage	
Einbaulage	vertikal, Ablassschraube unten	
Befestigungsart	Mutter, -Lochkreis Ø30,5 ; Winkel	
Mediumtemperatur	max.60°C (andere Temperatur-	
Umgebungstemperatur	max.60°C bereiche auf Anfrage)	
Porenweite im Filterelement	5 µm	
Behältervolumen	max. 16 cm ³ Kondensatmenge	
Kondensatentleerung	halbautomatisch Standard (HA4) - manuell und vollautom. auf Anfrage	
Gewicht [g]	280 / 360 mit Manometer	

Beschreibung

- modulare Blockbauweise
- einfache Verblockung mehrerer Einzelgeräte mit konischen Klammern **KP 05**
- Druckeinstellung kann durch Eindrücken des Handrades arretiert werden
- Durchflussrichtung ist durch Pfeile gekennzeichnet; -Luft**eintritt in Pfeilrichtung**
- Manometer im Lieferumfang enthalten, Manometer beidseitig montierbar
- Wandmontage mit Haltewinkel am Gehäuse

Zubehör

Benennung	Best.-Nr.
Mutter M 30x1,5	R 11-55
Haltewinkel m. Mutter R 11-55	MV 30
Koppelpaket	KP 05
Polycarbonatbehälter	640/1
Metallbehälter	640/11
Filterelement 5 µm	611.6.905
Kunststoffbehälter / vollautom. Ablassventil	KS 11 F-A
Metallbehälter / halbautom. Ablassventil	641/11-HA
Metallbehälter / vollautom. Ablassventil	640/11-A

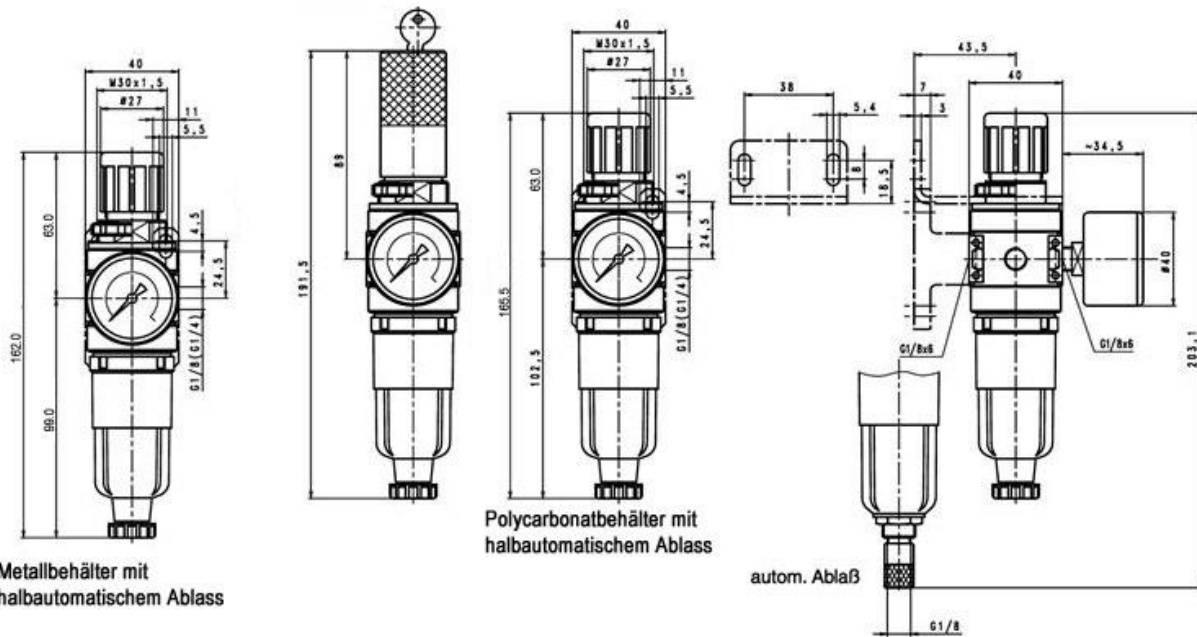
Varianten **Bestell-Nr. = Basis+Anhang**

Basisversion	
C 05-*	C 06 *
Anschlussgröße G 1/8	Anschlussgröße G 1/4
Varianten	Anhang
Regelbereich 10 bar / Kunststoffbehälter / halbautom.Abllassventil /	* K-10-HA
Regelbereich 3,0 bar / Kunststoffbehälter / halbautom.Abllassventil /	* K-3-HA
Regelbereich 10 bar / Kunststoffbehälter / vollautom.Abllassventil /	* K-10-A
Regelbereich 3,0 bar / Kunststoffbehälter / vollautom.Abllassventil /	* K-3-A
Regelbereich 10 bar / Metallbehälter / Handablassventil /	* M
Regelbereich 10 bar / Metallbehälter / vollautom.Abllassventil /	* M-A
Bestellbeispiel: Filterregler »multifix-mini« / Anschlussgröße G 1/4/ Regelbereich 10 bar / Kunststoffbehälter / halbautom. Ablassventil	Basis Anhang C 06 K-10-HA

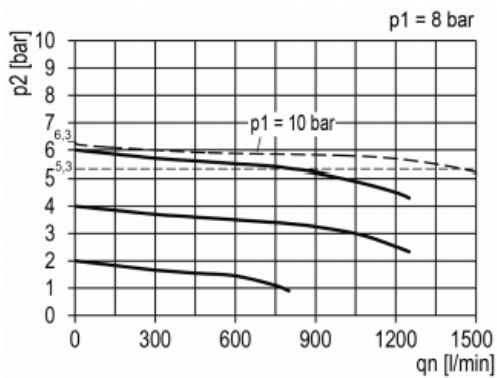
Normen und Richtlinien

97/23/EG (DGRL)	Gültigkeitsbereich: Art.3, Abs.3 Keine Kennzeichnung (Entsprechend Anhang II, Diagramm2 gilt Art. 3, Abs. 3)
RoHS	nicht zutreffend
ISO 4414	(Fluidtechnik Ausführungsrichtlinien Pneumatik)

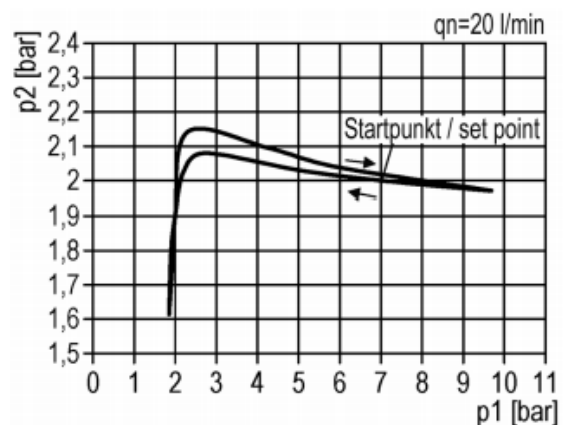
Maße [mm]



Durchflusscharakteristik



Hysterese



Werkstoffe

Bauteil	Werkstoff
Kopfstück (Gehäuse)	Z 410
Federhaube	POM-Ms
Membrane	NBR-Ms
Druckfeder	St.verzinkt
Ventilkegel	NBR-Ms
Gegendruckfeder	Niro
O-Ring 30x2	NBR
Federhaube abschließbar	POM-Al
Schließzylinder	Ms
Filterelement 5 µm	Cellpor
Kondensatbehälter	Polycarbonat
Drallkappe/Kegelführung	POM / PA6

Hauptersatzteile

Benennung	Best.-Nr.
Verschleißsteilesatz	22.1805.4
Filterelement 5 µm	611.6.905