

Druckmessgerät mit Rohrfeder CrNi-Stahl-Ausführung Typen 232.50, 233.50



weitere Zulassungen
siehe Seite 3

Anwendungen

- Mit Gehäuseflüssigkeitsfüllung bei hohen dynamischen Druckbelastungen und Vibrationen ¹⁾
- Für gasförmige und flüssige, aggressive, nicht hochviskose und nicht kristallisierende Messstoffe, auch in aggressiver Umgebung
- Prozessindustrie: Chemie, Petrochemie, Kraftwerke, Bergbau, On-/Offshore, Umweltsektor, Maschinenbau und allgemeiner Anlagenbau

Leistungsmerkmale

- Höchste Lastwechselbeständigkeit und Schockresistenz
- Komplett aus CrNi-Stahl
- Zulassung Germanischer Lloyd
- Anzeigebereiche bis 0 ... 1.600 bar



Druckmessgerät mit Rohrfeder Typ 232.50

Beschreibung

Ausführung

EN 837-1

Nenngröße in mm

63, 100, 160

Genauigkeitsklasse

NG 63: 1,6

NG 100, 160: 1,0

Anzeigebereiche

NG 63: 0 ... 1 bis 0 ... 1.000 bar

NG 100: 0 ... 0,6 bis 0 ... 1.000 bar

NG 160: 0 ... 0,6 bis 0 ... 1.600 bar

sowie alle entsprechenden Bereiche für negativen bzw. negativen und positiven Überdruck

¹⁾ Typ 233.50

Druckbelastbarkeit

NG 63: Ruhebelastung: 3/4 x Skalenendwert

Wechselbelastung: 2/3 x Skalenendwert

kurzzeitig: Skalenendwert

NG 100, 160: Ruhebelastung: Skalenendwert

Wechselbelastung: 0,9 x Skalenendwert

kurzzeitig: 1,3 x Skalenendwert

Zulässige Temperatur

Umgebung: -40 ... +60 °C bei ungefüllten Geräten

-20 ... +60 °C bei Geräten mit Glycerinfüllung ¹⁾

Messstoff: +200 °C maximal bei ungefüllten Geräten

+100 °C maximal bei gefüllten Geräten ¹⁾

Temperatureinfluss

Bei Abweichung von der Referenztemperatur (+20 °C) am Messsystem:

max. ±0,4 %/10 K vom jeweiligen Skalenendwert

Schutzart

IP65 nach IEC/EN 60529

Standardausführung**Prozessanschluss**

CrNi-Stahl 316L (NG 63: 1.4571), Anschlusslage radial unten oder rückseitig exzentrisch, NG 63 rückseitig zentrisch
NG 63: Außengewinde G ¼ B, SW 14
NG 100, 160: Außengewinde G ½ B, SW 22

Messglied

CrNi-Stahl 316L
Kreis- oder Schraubenform

Zeigerwerk

CrNi-Stahl

Zifferblatt

Aluminium, weiß, Skalierung schwarz,
NG 63 mit Anschlagstift

Zeiger

Aluminium, schwarz

Gehäuse

CrNi-Stahl, mit Druckentlastungsöffnung am Gehäuseumfang bei 12 Uhr (NG 63) und auf der Gehäuserückseite (NG 100 und 160),
Anzeigebereiche $\leq 0 \dots 16$ bar zur Innendruckkompensation belüftbar und wiederverschließbar

Sichtscheibe

Mehrschichten-Sicherheitsglas (NG 63: Polycarbonat)

Ring

Bajonettring, CrNi-Stahl

Füll lüssigkeit (bei Typ 233.50)

Glyzerin 99,7 %
(Glyzerin 86,5 % bei Anzeigebereich $\leq 0 \dots 2,5$ bar)

Optionen

- Anderer Prozessanschluss
- Dichtungen (Typ 910.17, siehe Datenblatt AC 09.08)
- Druckmittleranbau siehe Produktübersicht Druckmittler
- Messsystem Monel (Typ 26x.50, nicht bei NG 160 Anschluss rückseitig)
- Befestigungsrand vorn oder hinten, CrNi-Stahl
- Befestigungsrand vorn, CrNi-Stahl poliert
- Dreikantfrontring, CrNi-Stahl poliert, mit Bügel
- Umgebungstemperaturen -40 °C: Silikonölfüllung
- Grenzwertanzeige bei NG 100 und 160, siehe Datenblatt SP 09.03
- Druckmessgerät mit Schaltkontakten, siehe Typ PGS23.1x0, Datenblatt PV 22.02
- Druckmessgerät mit elektrischem Ausgangssignal, siehe Typ PGT23.1x0, Datenblatt PV 12.04

Besondere Ausführungen**Messgeräte für Ammoniak-Anlagen (NG 100 und 160)**

Mit Temperaturskala für Kältemittel R 717 (NH₃) in °C,
Anzeigebereiche: $-1 \dots 0 \dots 15$ bar oder $-1 \dots 0 \dots 26$ bar

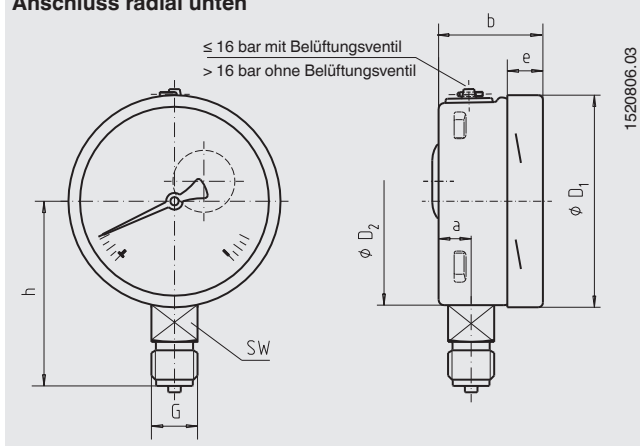
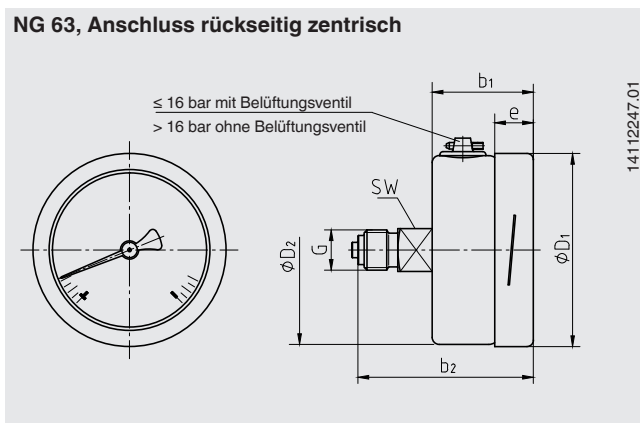
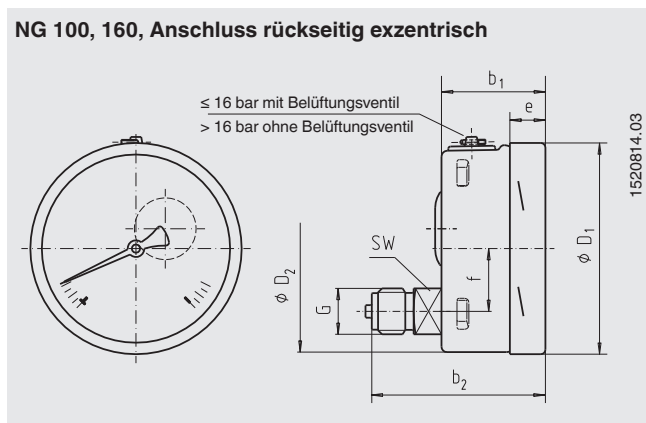
Zulassungen

Logo	Beschreibung	Land
 	EU-Konformitätserklärung <ul style="list-style-type: none"> ■ Druckgeräterichtlinie PS > 200 bar, Modul A, druckhaltendes Ausrüstungsteil ■ ATEX-Richtlinie (Option) Zündschutzart „c“, konstruktive Sicherheit 	Europäische Union
	EAC (Option) <ul style="list-style-type: none"> ■ Druckgeräterichtlinie ■ Explosionsgefährdete Bereiche 	Eurasische Wirtschaftsgemeinschaft
	GOST (Option) Metrologie, Messtechnik	Russland
	KazInMetr (Option) Metrologie, Messtechnik	Kasachstan
-	MTSCHS (Option) Genehmigung zur Inbetriebnahme	Kasachstan
	BelGIM (Option) Metrologie, Messtechnik	Weißrussland
	UkrSEPRO (Option) Metrologie, Messtechnik	Ukraine
	Uzstandard (Option) Metrologie, Messtechnik	Usbekistan
-	CPA (Option) Metrologie, Messtechnik	China
	KCs KOSHA (Option) Explosionsgefährdete Bereiche	Südkorea
	GL (Option) Schiffe, Schiffbau (z. B. Offshore)	International
-	CRN Sicherheit (z. B. elektr. Sicherheit, Überdruck, ...)	Kanada

Zeugnisse (Option)

- 2.2-Werkszeugnis nach EN 10204
- 3.1-Abnahmeprüfzeugnis nach EN 10204

Zulassungen und Zertifikate siehe Internetseite

Abmessungen in mm
Standardausführung
Anschluss radial unten

NG 63, Anschluss rückseitig zentrisch

NG 100, 160, Anschluss rückseitig exzentrisch


NG	Maße in mm											Gewicht in kg	
	a	b	b ₁	b ₂	D ₁	D ₂	e	f	G	h ±1	SW	Typ 232.50	Typ 233.50
63	9,5	33	33	57	63	62	12,6	-	G ¼ B	54	14	0,16	0,20
100	15,5	49,5	49,5	83	101	99	17,5	30	G ½ B	87	22	0,60	0,90
160	15,5	49,5 ²⁾	49,5 ²⁾	83 ¹⁾	161	159	17,5	50	G ½ B	118	22	1,10	2,00

Prozessanschluss nach EN 837-1 / 7.3

- 1) Bei Anzeigebereichen ≥ 100 bar erhöht sich das Maß um 16 mm
 2) Bei Anzeigebereich 1.600 bar erhöht sich das Maß um 16 mm