

Schlauchverbindungsteile mit hoher Festigkeit, Zähigkeit, geringem Gewicht, Abriebfestigkeit und großer Schlagfestigkeit.

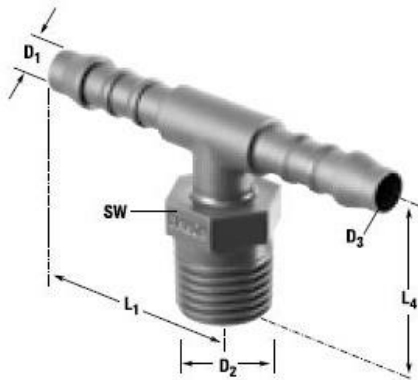
Temperaturbereich -40 °C bis 90 °C
max. zulässiger Überdruck 10 bar



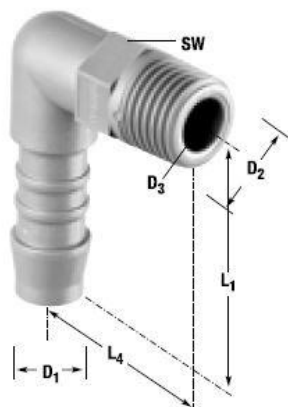
31.132

Gerader Einschraubstutzen, Polyamid, Außengewinde konisch nach ISO 7-1

| Artikel Nr. | Typen Nr. | Gewinde D ₂ mm | für Schlauch D ₁ mm | Innen- ϕ D ₃ mm | L ₁ mm | SW mm |
|-------------|-----------|---------------------------------|--------------------------------------|---------------------------------------|----------------------|----------|
| 110945 | 31.120 | M5 | LW 3 | 2,5 | 19,5 | 6 |
| 110946 | 31.121 | R 1/8 | LW 4 | 2,5 | 27,0 | 10 |
| 110947 | 31.122 | R 1/8 | LW 6 | 4,0 | 32,5 | 10 |
| 110948 | 31.123 | R 1/8 | LW 8 | 5,6 | 38,0 | 14 |
| 110949 | 31.131 | R 1/4 | LW 4 | 2,5 | 32,0 | 14 |
| 110950 | 31.131/5 | R 1/4 | LW 5 | 3,0 | 36,0 | 14 |
| 110951 | 31.132 | R 1/4 | LW 6 | 4,0 | 37,5 | 14 |
| 110952 | 31.133 | R 1/4 | LW 8 | 5,6 | 41,0 | 14 |
| 110953 | 31.134 | R 1/4 | LW 10 | 7,0 | 43,5 | 14 |
| 110954 | 31.141 | R 3/8 | LW 6 | 4,0 | 39,0 | 17 |
| 110955 | 31.142 | R 3/8 | LW 8 | 5,6 | 41,0 | 17 |
| 110956 | 31.143 | R 3/8 | LW 10 | 7,0 | 43,5 | 17 |
| 110957 | 31.144 | R 3/8 | LW 12 | 8,6 | 45,5 | 17 |
| 110958 | 31.151 | R 1/2 | LW 8 | 5,6 | 49,0 | 22 |
| 110959 | 31.152 | R 1/2 | LW 12 | 8,6 | 54,0 | 22 |
| 110960 | 31.153 | R 1/2 | LW 16 | 12,0 | 58,0 | 22 |
| 110961 | 31.161 | R 3/4 | LW 16 | 12,0 | 58,0 | 27 |
| 110962 | 31.162 | R 3/4 | LW 19 | 15,0 | 58,0 | 27 |
| 110963 | 31.171 | R 1 | LW 25 | 21,0 | 69,0 | 32 |


T-Einschraubstutzen, Polyamid, Außengewinde konisch nach ISO 7-1

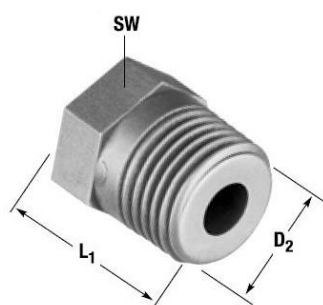
| Artikel Nr. | Typen Nr. | Gewinde D_2 mm | für Schlauch D_1 mm | Innen- \varnothing D_3 mm | L_1 mm | L_4 mm | SW mm |
|-------------|-----------|------------------------|-----------------------------|-------------------------------------|-------------|-------------|----------|
| 110964 | 32.231 | R 1/8 | LW 4 | 2,5 | 21,0 | 18,0 | 10 |
| 110965 | 32.232 | R 1/8 | LW 6 | 4,0 | 28,5 | 21,0 | 10 |
| 110966 | 32.241 | R 1/4 | LW 4 | 2,5 | 21,0 | 23,0 | 14 |
| 110967 | 32.242 | R 1/4 | LW 6 | 4,0 | 28,5 | 26,0 | 14 |
| 110968 | 32.243 | R 1/4 | LW 8 | 5,6 | 33,0 | 27,5 | 14 |
| 110969 | 32.251 | R 3/8 | LW 10 | 7,0 | 35,5 | 30,0 | 17 |



32.342

Winkel-Einschraubstutzen, Polyamid, Außengewinde konisch nach ISO 7-1

| Artikel Nr. | Typen Nr. | Gewinde D ₂ mm | für Schlauch D ₁ mm | Innen- ϕ D ₃ mm | L ₁ mm | L ₄ mm | SW mm |
|-------------|-----------|---------------------------------|--------------------------------------|---------------------------------------|-------------------|----------------------|----------|
| 110970 | 32.331 | R 1/8 | LW 4 | 2,7 | 21,0 | 16,0 | 10 |
| 110971 | 32.332 | R 1/8 | LW 6 | 4,0 | 28,5 | 21,0 | 10 |
| 110973 | 32.341 | R 1/4 | LW 4 | 2,7 | 21,0 | 25,0 | 14 |
| 110974 | 32.342 | R 1/4 | LW 6 | 4,0 | 28,5 | 26,0 | 14 |
| 110975 | 32.343 | R 1/4 | LW 8 | 5,6 | 33,0 | 27,5 | 14 |
| 110976 | 32.344 | R 1/4 | LW 10 | 7,0 | 38,0 | 30,0 | 14 |
| 110977 | 32.351 | R 3/8 | LW 6 | 4,0 | 28,5 | 27,0 | 17 |
| 110978 | 32.352 | R 3/8 | LW 8 | 5,6 | 36,0 | 31,0 | 17 |
| 110979 | 32.353 | R 3/8 | LW 10 | 7,0 | 38,0 | 30,0 | 17 |
| 110980 | 32.354 | R 3/8 | LW 12 | 8,6 | 40,5 | 31,0 | 17 |
| 110981 | 32.361 | R 1/2 | LW 8 | 5,6 | 36,0 | 36,0 | 22 |
| 110982 | 32.362 | R 1/2 | LW 12 | 8,6 | 40,5 | 36,0 | 22 |
| 110983 | 32.371 | R 3/4 | LW 19 | 15,0 | 45,5 | 42,8 | 27 |



33.901

Blindstopfen, Polyamid, Außengewinde konisch nach ISO 7-1

| Artikel Nr. | Typen Nr. | Gewinde | | |
|-------------|-----------|-------------|-------------|------------|
| | | D_2 mm | L_1 mm | SW mm |
| 110984 | 33.900 | R 1/8 | 26,0 | 10 |
| 110985 | 33.901 | R 1/4 | 12,5 | 14 |
| 110986 | 33.902 | R 3/8 | 17,5 | 17 |
| 110987 | 33.903 | R 1/2 | 27,0 | 22 |

CHEMISCHE EIGENSCHAFTEN DER VERWENDETEN KUNSTSTOFFE*

| Nr. | Chemische Substanz | Konzentration | Temperatur | POM | PA 6 |
|-----|------------------------------------|---------------------------|---------------|-----|------|
| 1 | Aceton | 100% | 20 °C / 50 °C | 1/3 | 1/0 |
| 2 | Ameisensäure | 98-100% | 20 °C / 50 °C | 4/4 | 4/4 |
| 3 | Ammoniumhydroxid (Salmiakgeist) | Beliebig | 20 °C / 50 °C | 1/2 | 1/0 |
| 4 | Benzin; Normal und Super bleifrei | Handelsüblich | 20 °C / 50 °C | 1/1 | 1/1 |
| 5 | Benzol, Benzol-Kohlenwasserstoffe | 100% | 20 °C / 50 °C | 3/3 | 1/0 |
| 6 | Bleichlauge (12,5 % Aktivchlor) | Wässrige Lösung 12,5 % | 20 °C / 50 °C | 4/4 | 4/4 |
| 7 | Bremsflüssigkeit (DOT4) | Handelsüblich | 20 °C / 50 °C | 1/1 | 1/1 |
| 8 | Butanol | Technisch rein | 20 °C / 50 °C | 1/2 | 1/2 |
| 9 | Chlor, Chlorwasser | Handelsüblich | 20 °C / 50 °C | 4/4 | 4/4 |
| 10 | Desinfektionsmittel (Phenole) | Verdünnte Lösung | 20 °C / 50 °C | 4/4 | 4/4 |
| 11 | Dieselmotoröl, Dieselöl | Handelsüblich | 20 °C / 50 °C | 1/1 | 1/1 |
| 12 | Entkalkungsmittel | Wässrige Lösung ~10 % | 20 °C / 50 °C | 4/4 | 4/4 |
| 13 | Foto-Entwickler (1:100) | Handelsüblich | 20 °C / 50 °C | 1/1 | 1/1 |
| 14 | Erdgas (Stadtgas, Kohlendioxid) | Handelsüblich | 20 °C / 50 °C | 1/1 | 1/1 |
| 15 | Rohöl | Handelsüblich | 20 °C / 50 °C | 1/1 | 1/1 |
| 16 | Essigsäure (Eisessig) | 90 % | 20 °C / 50 °C | 4/4 | 4/4 |
| 17 | Ethylalkohol | 96 % (techn. rein) | 20 °C / 50 °C | 1/2 | 1/2 |
| 18 | Foto-Emulsion | Handelsüblich | 20 °C / 50 °C | 1/0 | 1/0 |
| 19 | Fruchtsäfte | Handelsüblich | 20 °C / 50 °C | 1/1 | 1/1 |
| 20 | Glyzerin | Technisch rein | 20 °C / 50 °C | 1/1 | 1/1 |
| 21 | Glysantin | Handelsüblich | 20 °C / 50 °C | 1/1 | 1/1 |
| 22 | Heizöl | Handelsüblich | 20 °C / 50 °C | 1/1 | 1/1 |
| 23 | Hydraulikflüssigkeit | Handelsüblich | 20 °C / 50 °C | 1/0 | 1/0 |
| 24 | Kohlendioxid, Kohlensäure | Technisch rein, gesättigt | 20 °C / 50 °C | 1/1 | 1/0 |
| 25 | Kühlmittel (auf Glykolbasis) | Handelsüblich | 20 °C / 50 °C | 1/1 | 3/3 |
| 26 | Methan | Technisch rein | 20 °C / 50 °C | 1/1 | 1/1 |
| 27 | Methanol | Technisch rein | 20 °C / 50 °C | 1/1 | 1/1 |
| 28 | Methylethylketon | 100% | 20 °C / 50 °C | 3/3 | 1/0 |
| 29 | Motoröl (HD) | Handelsüblich | 20 °C / 50 °C | 1/1 | 1/1 |
| 30 | Natronlauge (Lauge; Ätznatron) | 40% | 20 °C / 50 °C | 1/1 | 1/1 |
| 31 | Ozon | Gasförmig | 20 °C / 50 °C | 4/4 | 3/4 |
| 32 | Propanol | Technisch rein | 20 °C / 50 °C | 1/1 | 1/1 |
| 33 | Propan (Flüssiggas) | Flüssig | 20 °C / 50 °C | 1/1 | 1/0 |
| 34 | Propen | 96 % | 20 °C / 50 °C | 1/0 | 1/0 |
| 35 | Rapsöl (Rapsöl-Methylester) | Handelsüblich | 20 °C / 50 °C | 1/1 | 1/1 |
| 36 | Salzsäure | Wässrig, 10 % | 20 °C / 50 °C | 4/4 | 4/4 |
| 37 | Schmieröl/Fett, Schmierseife | Handelsüblich | 20 °C / 50 °C | 1/1 | 1/1 |
| 38 | Schwefelsäure | Wässrig, 10 % | 20 °C / 50 °C | 4/4 | 3/3 |
| 39 | Streusalzlösung (Lauge) | Gesättigt | 20 °C / 50 °C | 1/2 | 1/1 |
| 40 | Seifenlauge (gelöstes Waschmittel) | Verdünnte Lösung | 20 °C / 50 °C | 1/1 | 1/1 |
| 41 | Wasser (Trinkwasser, Fluss, Meer) | Technisch rein | 20 °C / 50 °C | 1/1 | 1/1 |
| 42 | Zitronensäure | 10 % | 20 °C / 50 °C | 2/4 | 1/0 |

0 = Keine Daten verfügbar/Keine Aussage möglich

1 = Sehr beständig/geeignet (Maßveränderung: keine oder vernachlässigbar und umkehrbar; keine Beschädigung auch nach längerem Zeitraum)

2 = Gut beständig/geeignet (Maßveränderung nach kurzer Zeit: keine oder vernachlässigbar und umkehrbar; geringe Maßveränderung, möglicherweise unumkehrbare Veränderung der Eigenschaften nach längerem Zeitraum)

3 = Eingeschränkte Beständigkeit (deutliche Maßveränderung, möglicherweise unumkehrbare Eigenschaftsveränderung nach längerem Zeitraum)

4 = Unbeständig/ungeeignet (Auflösung oder schwere Auswirkung nach kurzer Zeit)

*Die in diesem Datenblatt enthaltenen Spezifikationen beruhen auf Tests des Granulat-Herstellers. Sie sind als Richtlinien für unsere Kunden gedacht, können jedoch nicht ohne weiteres auf alle Fälle übertragen werden, bei denen Kunden die Produkte Beanspruchungen aussetzen, die außerhalb des Rahmens der durchgeführten Tests liegen. Dies sollte keinesfalls ohne Rücksprache mit uns erfolgen.

Unsere Kunden müssen selbst prüfen, ob unsere Schlauchverbindungsteile aus Kunststoff für die von ihnen vorgesehenen Zwecke geeignet sind. Mit Rat und Auskunft stehen wir Ihnen gerne zur Verfügung.