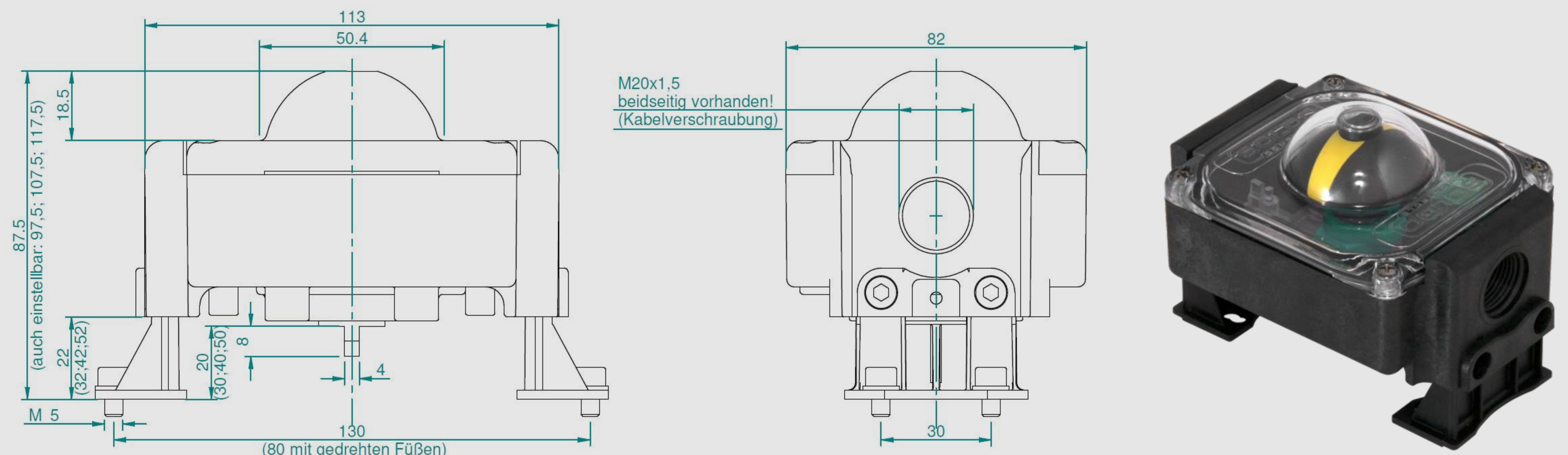


**SP**

Kompakte Endschalterbox aus glasfaserverstärktem Kunststoff für Anwendungen in der Industrie, bei der Wasseraufbereitung sowie für weitere leichte Anwendungen.

Compact limit switch box made of glass reinforced resin body with transparent polycarbonate cover.

Designed for industrial market and for indoor applications in hazardous areas.


**Technische Daten**
**SCHALTBEREICH**

Flexibel Einstellbar durch feinverzahnte Nocken

**KABELVERSCHRAUBUNGEN**

M20x1,5

**WERKSTOFFE**

Gehäuse: glasfaserverstärkter Kunststoff

Deckel: Polycarbonat, transparent

Montagebrücke: glasfaserverstärkter Kunststoff

Schrauben: Edelstahl

**BEFESTIGUNG**

VDI/VDE 3845

**TEMPERATURBEREICH**

-20°C bis +80°C

**SCHUTZART**

IP67 gemäß DIN EN 60529

**Specification**
**WORK RANGE**

flexibly adjustable

**CABLE GLANDS**

M20x1,5

**MATERIAL**

Body: glassfibre reinforced plastic

Cap: acrylic resin, transparent

Mounting bridge: glassfibre reinforced plastic

Fasteners: stainless steel

**ASSEMBLING**

VDI/VDE 3845

**TEMPERATURE**

-20° to +80°C

**PROTECTION MODE**

IP67 acted in compliance to DIN EN 60529

**VARIANTEN**  
**VERSIONS**

Endschaltertyp  
*Switch typ*  
Modell  
*Model*

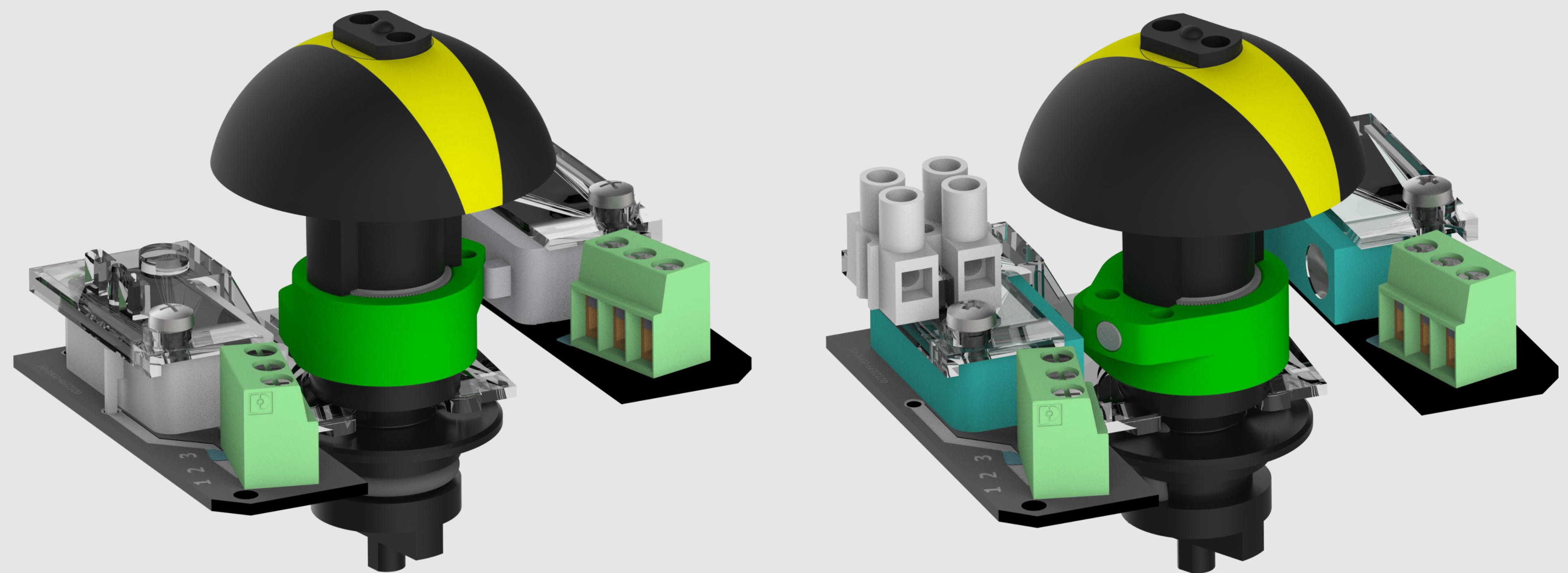
Bild  
*Picture*

**Variante: 158826**  
**Version: 158826**

Elektromechanische Schalter  
*Electro mechanicle switches*  
CHERRY D45X

**Variante: 158827**  
**Version: 158827**

Induktivsensor  
*Inductive sensor*  
P+F NJ2-V3-N-0,075M



<b>Endschaltertyp</b> <i>Switch Typ</i>
<b>Spannung</b> <i>Voltage</i>
<b>Maximaler Strom / Stromaufnahme</b> <i>Maximum current</i>
<b>Kontakte</b> <i>Contacts</i>
<b>Schaltfrequenz</b> <i>Frequency</i>
<b>Anzeige am Schalter</b> <i>Output indicator - sensor</i>
<b>Schutzart Schalter IP</b> <i>Enclosure switch</i>
<b>Umgebungstemperatur</b> <i>Ambient temperature</i>
<b>SIL Level</b> <i>SIL level</i>
<b>ATEX</b> <i>ATEX</i>
<b>EG-Baumusterprüfbescheinigung</b> <i>CE Type examination certificate</i>
<b>Schaltplan</b> <i>Wiring diagram</i>

<b>Elektromechanischer Schalter</b> <i>Electromechanicle switch</i>	<b>158826</b> <b>158826</b>	<b>Induktivsensor</b> <i>Inductive sensor</i>	<b>158827</b> <b>158827</b>
	250V		8,2VDC
	5A [250VAC] - 3A [24VDC]		detektiert / <i>detekted</i> ≤ 1mA nicht detektiert / <i>not detected</i> ≥ 3mA
	Silber <i>silver</i>		induktiv <i>inductive</i>
	-		0...1000Hz
	-		LED <i>LED</i>
	IP 67		IP 67
	-20°C > +80°C		-20°C > +80°C
	SIL2		SIL2
	-		II 2G Ex ia IIC T6..T4 Gb II 2D Ex ia IIIB T44°C...T108°C Db
	-		ja <i>yes</i>
	Schaltplan ist auf der Endlagenrückmeldung angegeben. <i>Find the wiring diagram printed on the limit switchbox.</i>		Schaltplan ist auf der Endlagenrückmeldung angegeben. <i>Find the wiring diagram printed on the limit switchbox.</i>