

1

2

3

4

5

6

A

A

B

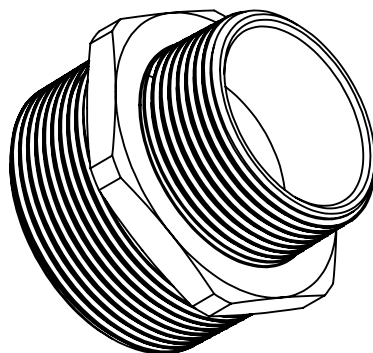
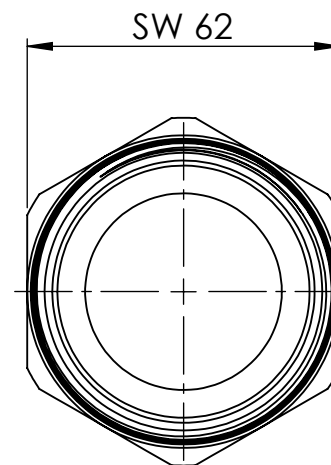
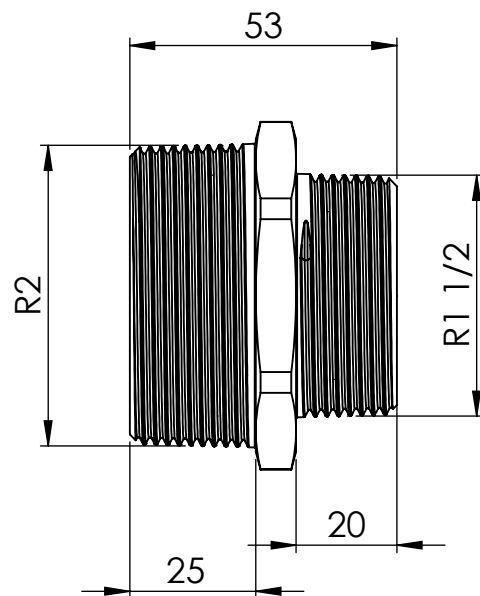
B

C

C

D

D



Gewinde nach ISO 7/1 thread according to ISO 7/1				Allgemeintoleranzen DIN ISO 2768-mK		 DIN 6 T1 - Proj.methode 1		Maßstab: 1:1.5		Gewicht: 354.04	
				Unbemaßte Ws-Kanten DIN 6784				Datum		Name	
				Erstellt		20.02.2016		P.Slavic		Rohabmessung: Sechskant EN 12164 SW 62x58 (Roh)	
				Gepr.						raw dimensions: hexagon EN12164 A/F 62x58 (raw)	
				Norm.						Benennung:	
										<b>Doppelgewindenippel</b>	
										double nipple	
										Artikelnummer:	
										<b>134808</b>	
										Status	
										Format	
										A4	
										Version	
										Blatt / von	
										2 / 2	
Zust.				Änderungen		Datum		Name		Typ-Nr.: MSN252R1122	
										Mittwoch, 31. August 2016	



Schützenstraße 27, 72574 Bad Urach  
Telefon: 07125 9497-0

1

2

3

4

5

6