

1

2

3

4

5

6

A

A

B

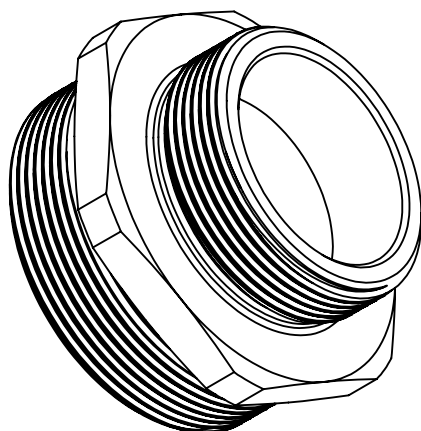
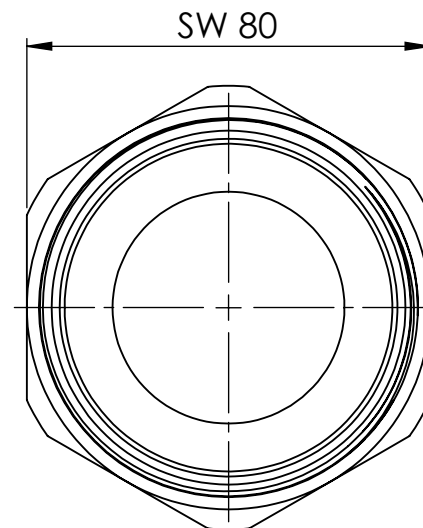
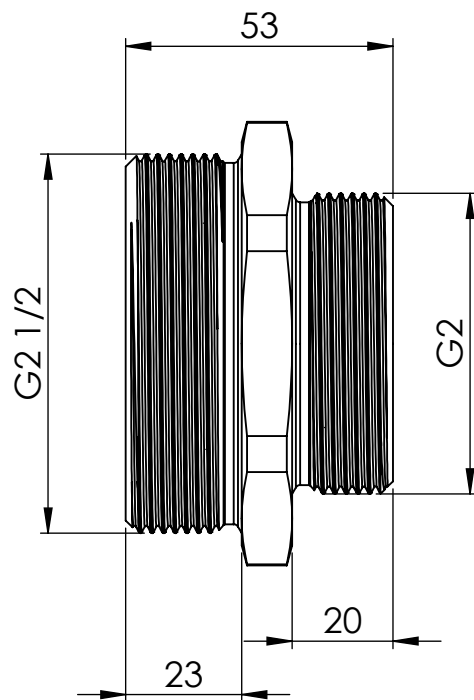
B


C

C

D

D



Gewinde nach ISO 228-1/Tol. Klasse A thread according to ISO 228-1/class A				Allgemeintoleranzen DIN ISO 2768-mK		Maßstab: 1:1.5	Gewicht: 571.92	
				Unbemaßte Ws-Kanten DIN 6784		DIN 6 T1 - Proj.methode 1	Material: CW 614N (CuZn39Pb3)	
				Datum	Name	Rohabmessung: Sechskant EN 12164 SW 17x28 (Roh)		
				Erstellt	20.02.2016	raw dimensions: hexagon EN12164 A/F 17x28 (raw)		
				Gepr.		Benennung:		
				Norm.		Doppelgewindenippel		
						double nipple		
						Artikelnummer:	Status	Format
						131915		A4
						Typ-Nr.: MSN252212	Version	Blatt / von
						Mittwoch, 31. August 2016		2 / 2
Zust.	Änderungen	Datum	Name					



Schützenstraße 27, 72574 Bad Urach
Telefon: 07125 9497-0

1

2

3

4

5

6