

1

2

3

4

5

6

A

A

B

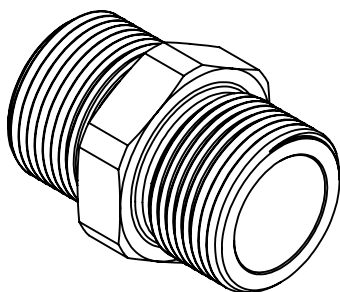
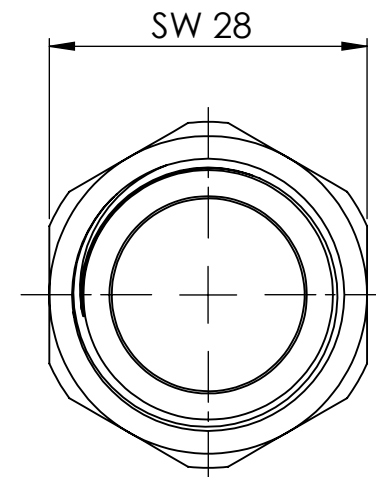
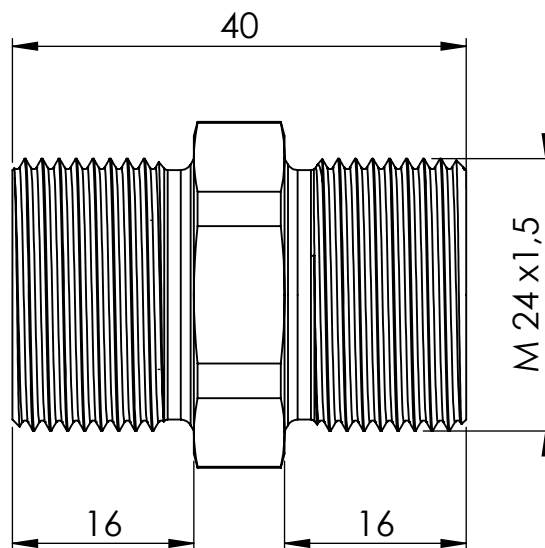
B

C

C

D

D



Gewinde nach ISO 13-1 thread according to ISO 13-1				Allgemeintoleranzen DIN ISO 2768-mK		 DIN 6 T1 - Proj.methode 1		Maßstab: 1.5:1		Gewicht: 80.42			
				Unbemaßte Ws-Kanten DIN 6784				Datum		Material: CW 614N (CuZn39Pb3)		Rohabmessung: Sechskant EN 12164 SW 28x45 (Roh)	
				Erstellt		Name		Benennung: Doppelgewindenippel double nipple					
				Gepr.		P.Slavic							
				Norm.									
				 Schützenstraße 27, 72574 Bad Urach Telefon: 07125 9497-0				Artikelnummer:		Status		Format	
								Zust.		134478		Version	
				Änderungen		Typ-Nr.: MS252M2424		Samstag, 4. Juni 2016		Blatt / von			
				Datum		2 / 2							
				Name									

1

2

3

4

5

6