

Serie »multifix«

Vordruckunabhängiger, rücksteuerbarer Membrandruckregler mit Sekundärentlüftung.
Die Druckeinstellung kann durch Eindrücken des Handrads arretiert werden.

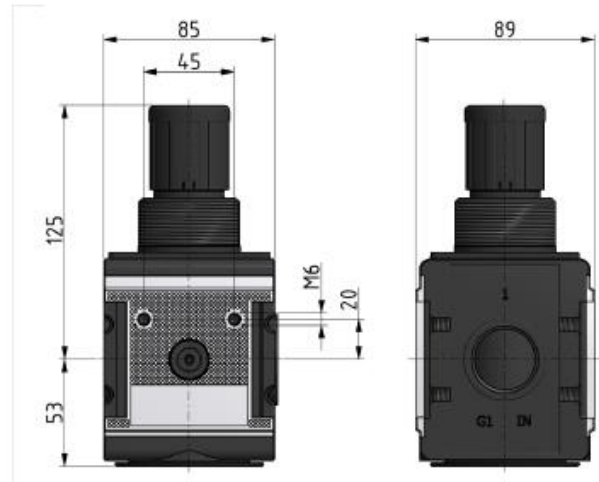
Eingangsdruck max.:	16 bar
Mediumtemperatur max.:	60 °C
Umgebungstemperatur max.:	60 °C
Federhaube:	POM-Messing
Dichtmaterial:	NBR
Durchflusswertmessung:	bei $P_1 = 8$ bar, $P_2 = 6,3$ bar und Druckabfall $\Delta p = 1$ bar
Eigenluftverbrauch:	abhängig vom Sekundärdruck

Druckregler inkl. Manometer

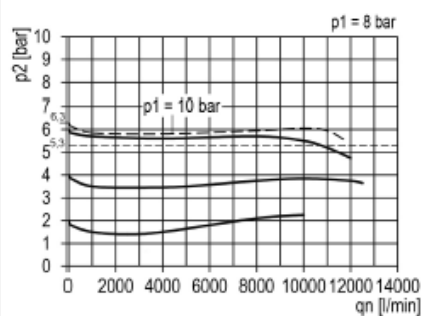
Artikel Nr.	Typen Nr.	Gewinde	Gehäuse	Regelbereich bar	Durchfluss l/min	BG	DN
133104	R 45 - 16	G 1	Alu-Druckguss	0,5 - 16	12000	4	25

Zubehör / Ersatzteile

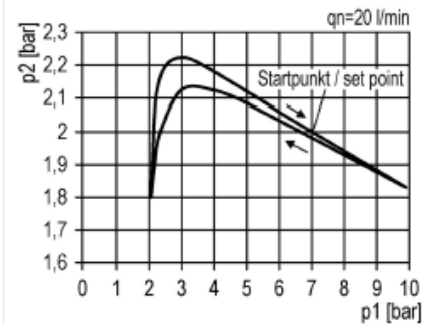
Artikel Nr.	Typen Nr.	Beschreibung
135858	ZW 45	Haltewinkel mit 2 Schrauben
135857	KP 45	Koppelpaket zur Verblockung mehrerer Komponenten
135855	22.1845.4	Verschleißteilesatz



Durchflussdiagramm



Hysterese



Symbole

