

1

2

3

4

5

6

A

A

B

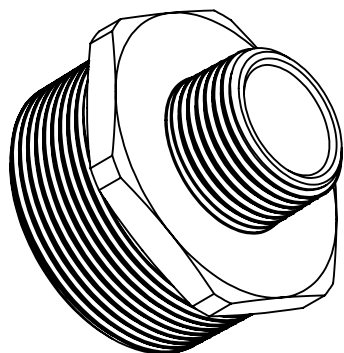
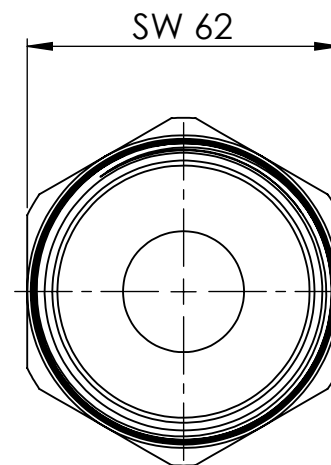
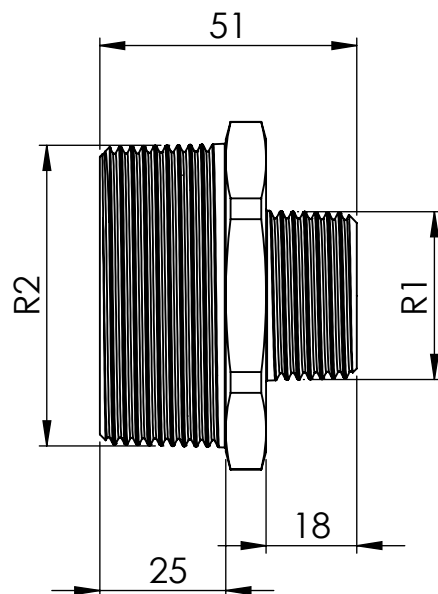
B

C

C

D

D



Gewinde nach ISO 7/1 thread according to ISO 7/1				Allgemeintoleranzen DIN ISO 2768-mK		 DIN 6 T1 - Proj.methode 1		Maßstab: 1:1.5		Gewicht: 366.52	
				Unbemaßte Ws-Kanten DIN 6784				Datum		Name	
				Erstellt		20.02.2016		P.Slavic		<b>Doppelgewindenippel</b> double nipple	
				Gepr.							
				Norm.							
										Artikelnummer: <b>134800</b>	
										Version Blatt / von 2 / 2	
Zust. Änderungen				Datum		Name		Typ-Nr.: MSN252R12 Mittwoch, 31. August 2016			



Schützenstraße 27, 72574 Bad Urach  
Telefon: 07125 9497-0

1

2

3

4

5

6