

1

2

3

4

5

6

A

A

B

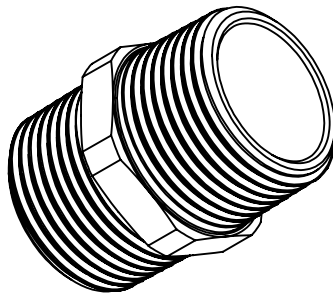
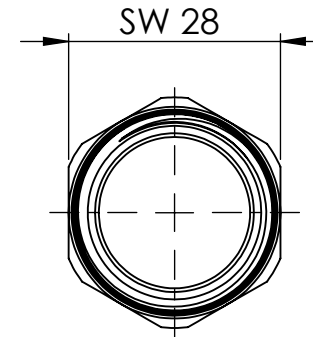
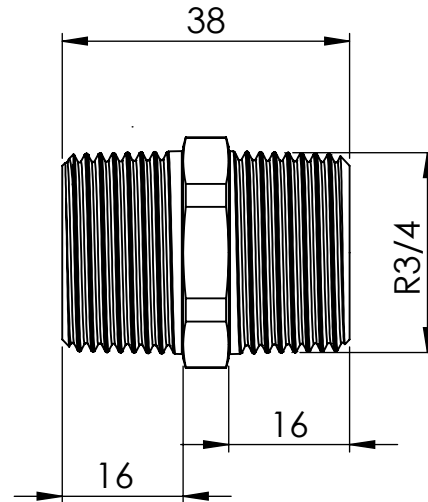
B



C

C

D

D



Gewinde nach ISO 7/1 thread according to ISO 7/1				Allgemeintoleranzen DIN ISO 2768-mK		 DIN 6 T1 - Proj.methode 1		Maßstab: 1:1		Gewicht: 70.42		
				Unbemaßte Ws-Kanten DIN 6784				Datum		Material: CW 614N (CuZn39Pb3)		Rohabmessung: Sechskant EN 12164 SW 28x43 (Roh)
				Erstellt	20.02.2016	Name	P.Slavic	<b>Benennung:</b> <b>Doppelgewindenippel</b> double nipple				
				Gepr.								
				Norm.								
				 Schützenstraße 27, 72574 Bad Urach Telefon: 07125 9497-0				Artikelnummer:		Status	Format	
Zust. Änderungen Datum Name								<b>134795</b>		Typ-Nr.: MSN252R3434 Mittwoch, 31. August 2016		Version
								2 / 2				

1

2

3

4

5

6