



Druckregler

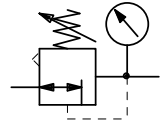
Baugröße 1

VR 22* ... VR 24*

G 1/4

VR 32 ... VR 34

G 3/8

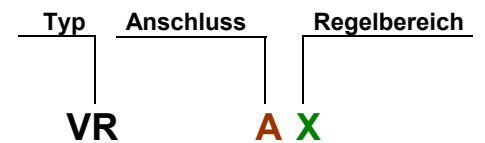
 0,5 – 6 bar
 0,5 – 10 bar
 0,5 – 16 bar


* mit Reduzierung

Kenngrößen

Typ	VR 22...VR 24
Anschluss	G 1/4
Typ	VR 32...VR 34
Anschluss	G 3/8
Bauart	Membrandruckregler; - vordruckunabhängig - rücksteuerbar
Eingangsdruck p₁	max. 25 bar
Regelbereich	0,5... 6,0 bar 0,5...10,0 bar 0,5...16,0 bar
Einbaulage	Beliebig / Durchflussrichtung beachten
Befestigungsart	Winkel Schalttafel; - Lochkreis 30,5
Mediumtemperatur Umgebungstemperatur	max. 80 °C
Gewicht [g]	390 (ohne Manometer)

Bestellhinweis



Anschluss	
A = 2	G 1/4 (mit Reduzierung)
A = 3	G 3/8
Regelbereich	
X = 2	0,5... 6,0 bar
X = 3	0,5...10,0 bar
X = 4	0,5...16,0 bar
Bestellbeispiel: VR 23	
Manometer im Lieferumfang	

Beschreibung
- Blockbauweise - Durchflussrichtung auf der Frontplatte durch Raute gekennzeichnet
Anfrage
- Frontplatten mit privatem Label

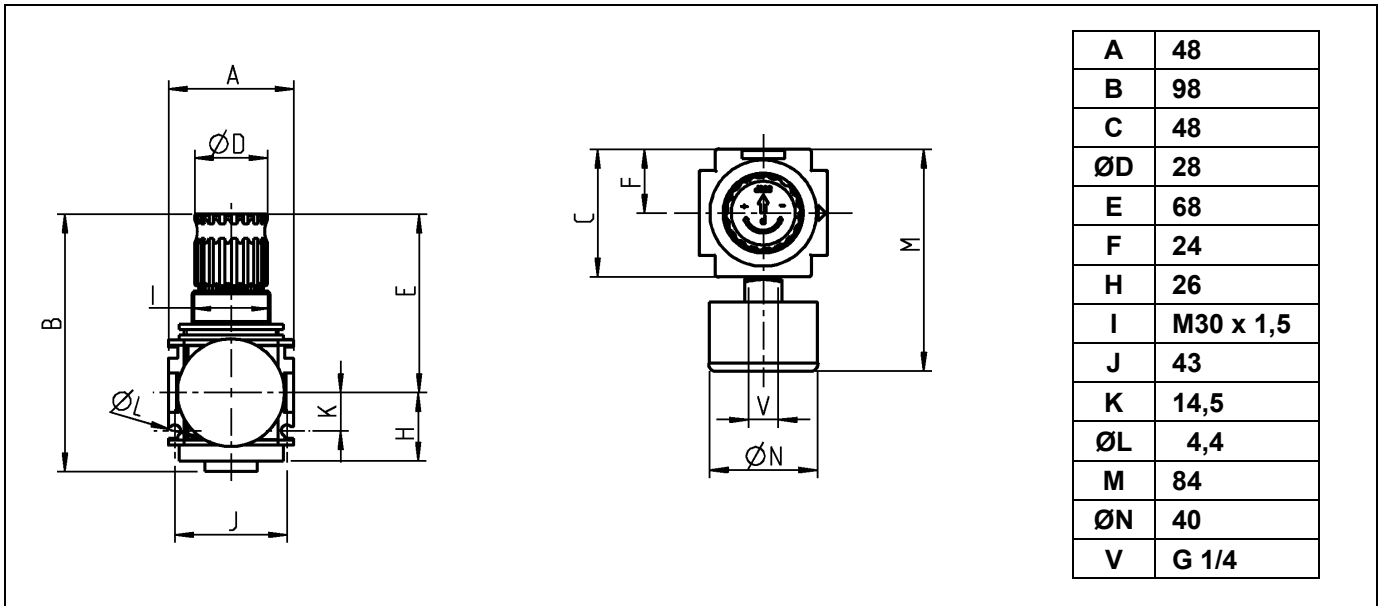
Werkstoffe

Bauteil	Werkstoff
Kopfstück (Gehäuse)	Z 410
Federhaube / Drehknopf	PA 6 / POM
O-Ringe	NBR
Membrane	NBR / Ms
Druckstift	NBR / Ms
Frontblenden	ABS

Zubehör

Haltewinkel	630/1-B
Verblockung mit weiteren Geräten „Variobloc“	
- Kompaktverbindung G 1/4	VZ 101
- Kompaktverbindung G 3/8	VZ 102
Manometer (Ersatz)	
- 6 bar	110.02-KD
- 10 bar	110.03-KD
- 16 bar	110.04-KD

Abmessungen [mm]



VR 2X

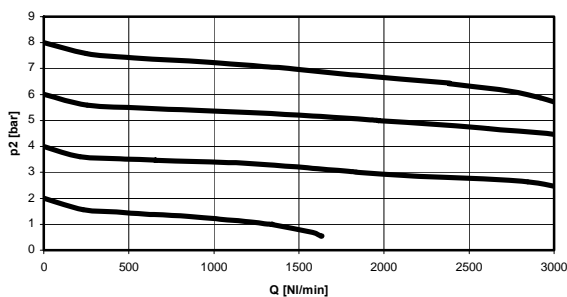
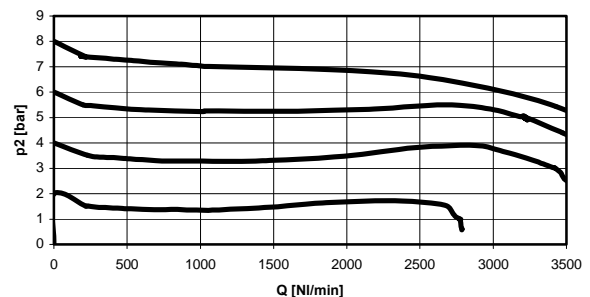
VR 3X

Hauptersatzteile

Bauteil	Teil -Nr.
Verschleißteilsatz (Ventilkegel / Membrane)	VZ 781

Durchflussmengen

		VR 2X	VR 3X
Nenndurchfluss p ₂ 6 bar / Δ 1 bar	QN [l/min]	2000	3200

Regler, Typ VR 2X, G1/4
DurchflusskurvenRegler, Typ VR 3X, G3/8
Durchflusskurven

Verblockung / Befestigung

Variobloc

Baugröße 1 G 1/4

Haltewinkel und Befestigungsmutter	630/1-B
Haltewinkel und zwei Schrauben	VZ 718
Kompaktverbindung	VZ 101
Kompaktverbindung incl. T-Halter	VZ 201
Komfortverbindungsset	VZ 401

Baugröße 1 G 3/8

Haltewinkel und Befestigungsmutter	630/1-B
Haltewinkel und zwei Schrauben	VZ 718
Kompaktverbindung	VZ 102
Kompaktverbindung incl. T-Halter	VZ 202
Komfortverbindungsset	VZ 402

Baugröße 2 G 1/2

Haltewinkel und Befestigungsmutter	
Haltewinkel und zwei Schrauben	
Kompaktverbindung	
Kompaktverbindung incl. T-Halter	
Komfortverbindungsset	

Baugröße 2 G 3/4

Haltewinkel und Befestigungsmutter	
Haltewinkel und zwei Schrauben	
Kompaktverbindung	
Kompaktverbindung incl. T-Halter	
Komfortverbindungsset	

