

1

2

3

4

5

6

A

A

B

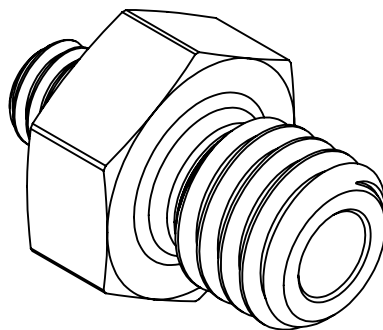
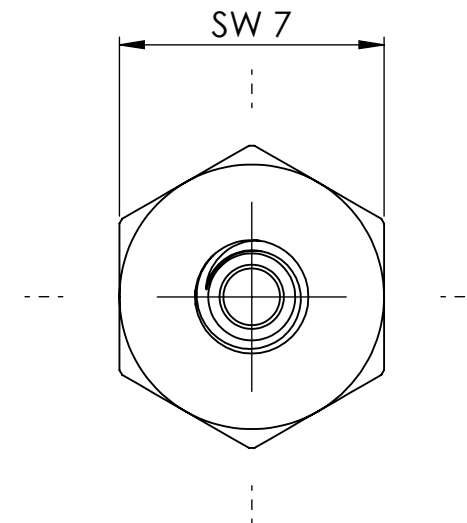
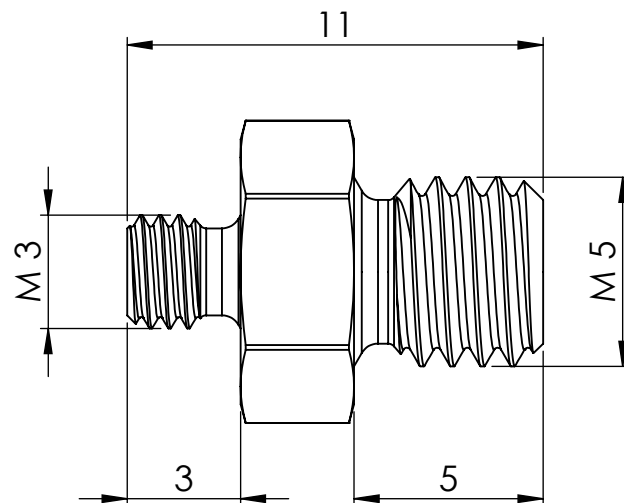
B

C

C

D

D



Gewinde nach ISO 13-1 thread according to ISO 13-1				Allgemeintoleranzen DIN ISO 2768-mK		 DIN 6 T1 - Proj.methode 1		Maßstab: 5:1		Gewicht: 1.51	
				Unbemaßte Ws-Kanten DIN 6784				Datum		Name	
				Erstellt		07.03.2016		P.Slavic		Rohabmessung: Sechskant EN 12164 SW 7x14(Roh)	
				Gepr.						raw dimensions: hexagon EN12164 A/F 7x14 (raw)	
				Norm.						Benennung:	
										Doppelgewindenippel	
										double nipple	
										Artikelnummer:	
										134772	
										Status	
										Format	
										A4	
										Version	
										Blatt / von	
										2 / 2	
Zust. Änderungen				Datum		Name		Typ-Nr.: MSN252M53		Blatt / von	
								Mittwoch, 31. August 2016		2 / 2	



Schützenstraße 27, 72574 Bad Urach
Telefon: 07125 9497-0

1

2

3

4

5

6