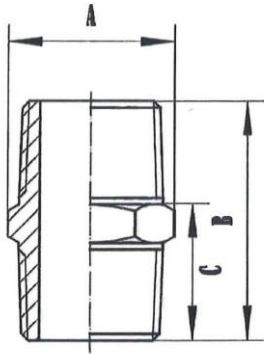


262.06-ES

## Doppelgewindenippel, Sechskant, Gewindenorm DIN EN ISO 228-1

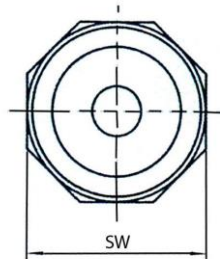
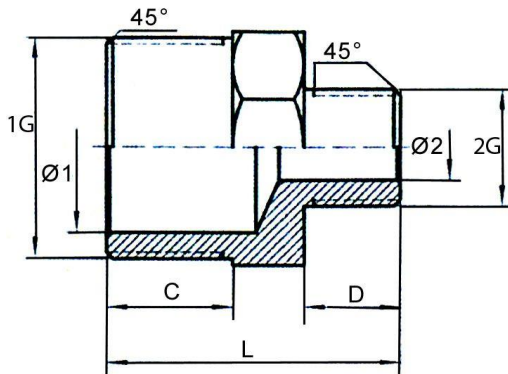
Artikel Nr.	Typen Nr.	Gewinde	Arbeitsdruck max. bar	SW mm	L1 mm	L2 mm	L3 mm
111806	262.01-ES	G 1/8	20	13	30,0	12,0	12,0
111807	262.02-ES	G 1/4	20	16	32,0	13,0	13,0
111808	262.03-ES	G 3/8	20	20	34,0	13,0	13,0
111809	262.04-ES	G 1/2	20	24	37,5	15,0	15,0
111810	262.05-ES	G 3/4	20	29	46,0	18,0	18,0
111811	262.06-ES	G 1	20	35	51,0	19,0	19,0
111812	262.07-ES	G 1 1/4	20	46	57,0	22,0	22,0
111813	262.08-ES	G 1 1/2	20	51	58,0	23,0	23,0
111814	262.09-ES	G 2	20	63	66,9	26,0	26,0



277.21-ES

**Doppelgewindenippel**, Sechskant (R 2 bis R 3 = Achtkant), Gewindenorm ISO 7-1

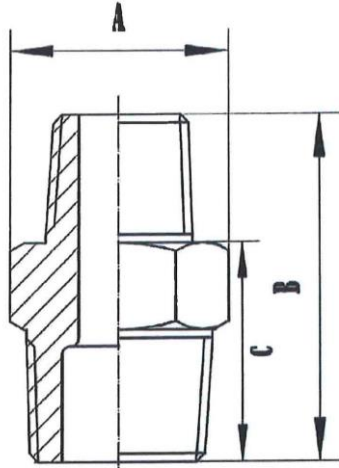
Artikel Nr.	Typen Nr.	Gewinde	Arbeitsdruck max. bar	SW mm	B=L1 mm	L2 mm	L3 mm
125659	277.01-ES	R 1/8	20	12	29,5	12,5	12,5
125662	277.04-ES	R 1/4	20	15	28,0	11,5	11,5
125665	277.07-ES	R 3/8	20	18	31,0	13,0	13,0
125668	277.10-ES	R 1/2	20	22	33,5	13,5	13,5
125671	277.13-ES	R 3/4	20	28	38,0	15,0	15,0
125675	277.17-ES	R 1	20	35	51,5	24,5	24,5
125679	277.21-ES	R 1 1/4	20	44	48,5	20,0	20,0
125682	277.24-ES	R 1 1/2	20	50	48,5	20,0	20,0
125684	277.26-ES	R 2	20	62	57,0	23,5	23,5
125687	277.29-ES	R 2 1/2	20	78	67,0	28,0	28,0
125689	277.31-ES	R 3	20	92	75,0	32,0	32,0



268.05-ES

### Doppelgewindenippel, reduzierend, Sechskant, Gewindenorm DIN EN ISO 228-1

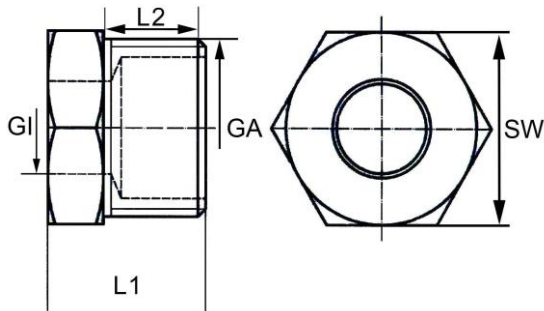
Artikel Nr.	Typen Nr.	Außen- gewinde 1	Außen- gewinde 2	Arbeits- druck max. bar	Ø1 mm	Ø2 mm	C = L2 mm	D = L3 mm	L = L1 mm	SW mm
111815	268.01-ES	G 1/4	G 1/8	20	7,9	4,7	12,4	11,0	30,4	15
111816	268.02-ES	G 3/8	G 1/8	20	10,5	5,7	15,3	12,0	34,2	20
111817	268.03-ES	G 3/8	G 1/4	20	11,2	8,0	15,0	12,8	35,8	20
111818	268.04-ES	G 1/2	G 1/4	20	14,2	8,0	16,6	13,0	38,0	24
111819	268.05-ES	G 1/2	G 3/8	20	14,2	10,2	16,7	15,0	40,0	24
111820	268.06-ES	G 3/4	G 3/8	20	18,9	9,8	17,3	16,0	41,0	27
111821	268.07-ES	G 3/4	G 1/2	20	18,0	13,5	17,4	16,0	42,9	29
111822	268.08-ES	G 1	G 1/2	20	25,2	13,5	18,4	17,0	46,0	36
111823	268.09-ES	G 1	G 3/4	20	25,0	18,1	18,8	16,5	46,0	36
111824	268.10-ES	G 1 1/4	G 3/4	20	34,4	19,9	20,9	17,5	50,0	45
111825	268.11-ES	G 1 1/4	G 1	20	34,4	25,8	20,9	18,5	51,0	45
111826	268.12-ES	G 1 1/2	G 1	20	39,7	25,8	22,3	18,5	52,0	51
111827	268.13-ES	G 1 1/2	G 1 1/4	20	40,2	34,6	22,5	20,7	55,0	51
111828	268.14-ES	G 2	G 1	20	51,8	25,3	25,6	20,0	58,0	62
111829	268.15-ES	G 2	G 1 1/2	20	51,8	40,1	25,6	21,5	60,0	63



277.12-ES

**Doppelgewindenippel**, reduzierend, Sechskant (R 1 1/2 bis R 3 = Achtkant), Gewindenorm ISO 7-1

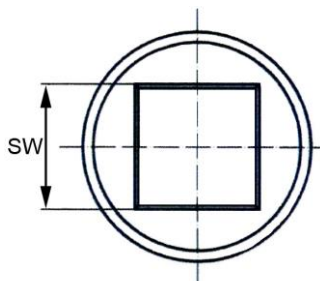
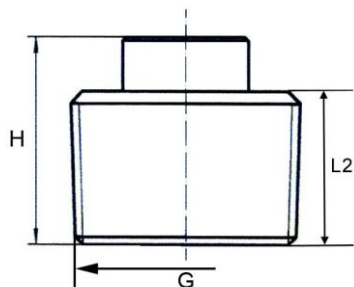
Artikel Nr.	Typen Nr.	Außen-Gewinde 1	Außen-Gewinde 2	Arbeitsdruck max. bar	SW mm	B = L1 mm	L2 mm	L3 mm
125660	277.02-ES	R 1/4	R 1/8	20	15	22,5	14,0	14,0
125661	277.03-ES	R 3/8	R 1/8	20	18	24,0	11,0	8,0
125663	277.05-ES	R 3/8	R 1/4	20	18	26,5	11,0	10,5
125664	277.06-ES	R 1/2	R 1/4	20	22	30,0	14,5	10,5
125666	277.08-ES	R 1/2	R 3/8	20	22	30,5	13,5	11,0
125669	277.11-ES	R 3/4	R 1/2	20	28	35,5	15,5	14,5
125667	277.09-ES	R 1	R 3/8	20	34	35,0	18,0	11,0
125670	277.12-ES	R 1	R 1/2	20	34	38,5	18,0	14,5
125672	277.14-ES	R 1	R 3/4	20	34	39,5	18,0	15,5
125673	277.15-ES	R 1 1/4	R 3/4	20	44	42,5	20,5	15,5
125676	277.18-ES	R 1 1/4	R 1	20	44	45,0	21,0	18,0
125674	277.16-ES	R 1 1/2	R 3/4	20	50	42,5	21,0	15,5
125677	277.19-ES	R 1 1/2	R 1	20	50	45,0	21,0	18,0
125680	277.22-ES	R 1 1/2	R 1 1/4	20	50	47,5	20,5	20,5
125678	277.20-ES	R 2	R 1	20	61	49,0	24,5	18,0
125681	277.23-ES	R 2	R 1 1/4	20	61	51,5	24,5	20,5
125683	277.25-ES	R 2	R 1 1/2	20	61	51,5	24,5	20,5
125685	277.27-ES	R 2 1/2	R 2	20	78	59,0	27,0	25,0
125686	277.28-ES	R 3	R 2	20	92	73,5	31,5	28,5
125688	277.30-ES	R 3	R 2 1/2	20	92	76,0	31,5	31,5



266.09-ES

## Reduziernippel, Sechskant, Gewindenorm DIN EN ISO 228-1

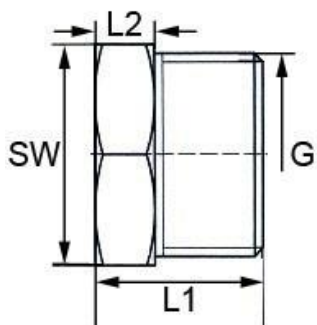
Artikel Nr.	Typen Nr.	Außen- gewinde	Innen- gewinde	Arbeitsdruck max. bar	SW mm	L1 mm	L2 mm
111830	266.01-ES	G 1/4	G 1/8	20	17	18,1	14,0
111831	266.02-ES	G 3/8	G 1/8	20	21	19,0	12,9
111832	266.03-ES	G 3/8	G 1/4	20	21	19,0	13,0
111833	266.04-ES	G 1/2	G 1/4	20	25	22,0	15,6
111834	266.05-ES	G 1/2	G 3/8	20	26	24,7	16,0
111835	266.06-ES	G 3/4	G 3/8	20	30	25,0	15,8
111836	266.07-ES	G 3/4	G 1/2	20	31	25,0	15,9
111837	266.08-ES	G 1	G 1/2	20	37	29,0	20,0
111838	266.09-ES	G 1	G 3/4	20	38	29,0	20,0
111839	266.10-ES	G 1 1/4	G 3/4	20	46	30,0	22,4
111840	266.11-ES	G 1 1/4	G 1	20	46	30,0	22,2
111841	266.12-ES	G 1 1/2	G 1	20	53	32,0	23,0
111842	266.13-ES	G 1 1/2	G 1 1/4	20	53	32,0	23,0
111843	266.14-ES	G 2	G 1	20	63	36,0	26,0
111844	266.15-ES	G 2	G 1 1/2	20	63	36,0	26,0



260.06-ES

## Verschlussstopfen, Vierkant, Gewindenorm DIN EN ISO 228-1

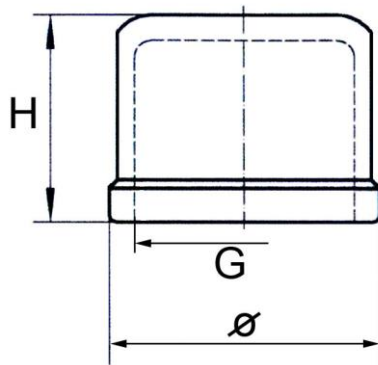
Artikel Nr.	Typen Nr.	Gewinde	Arbeitsdruck max. bar	H mm	L2 mm	SW mm
111845	260.01-ES	G 1/8	20	13,9	7,0	6
111846	260.02-ES	G 1/4	20	19,4	11,2	9
111847	260.03-ES	G 3/8	20	17,8	10,0	10
111848	260.04-ES	G 1/2	20	25,0	15,8	14
111849	260.05-ES	G 3/4	20	28,0	17,0	17
111850	260.06-ES	G 1	20	31,0	19,0	19
111851	260.07-ES	G 1 1/4	20	35,0	21,9	23
111852	260.08-ES	G 1 1/2	20	36,0	21,9	26
111853	260.09-ES	G 2	20	40,4	25,4	32



261.06-ES

## Verschlussstopfen, Sechskant, Gewindenorm DIN EN ISO 228-1

Artikel Nr.	Typen Nr.	Gewinde	Arbeitsdruck max. bar	SW mm	L1 mm	L2 mm
111854	261.01-ES	G 1/8	20	12	17,3	6,3
111855	261.02-ES	G 1/4	20	17	18,3	6,2
111856	261.03-ES	G 3/8	20	21	19,3	6,0
111857	261.04-ES	G 1/2	20	26	22,2	6,0
111858	261.05-ES	G 3/4	20	31	25,2	6,8
111859	261.06-ES	G 1	20	38	27,0	7,3
111860	261.07-ES	G 1 1/4	20	46	30,2	7,7
111861	261.08-ES	G 1 1/2	20	53	32,4	8,8
111862	261.09-ES	G 2	20	63	36,0	10,0

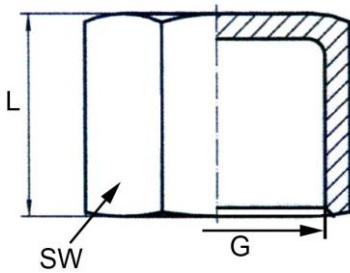


263.06-ES

## Verschlusskappe, rund, Gewindenorm DIN EN ISO 228-1

Artikel Nr.	Typen Nr.	Gewinde	Arbeitsdruck max. bar	Ø mm	H mm
111863	263.01-ES	G 1/8	20	14,6	14,0
111864	263.02-ES	G 1/4	20	17,0	15,4
111865	263.03-ES	G 3/8	20	21,0	15,9
111866	263.04-ES	G 1/2	20	28,0	20,0
111867	263.05-ES	G 3/4	20	34,0	23,6
111868	263.06-ES	G 1	20	40,0	28,0
111869	263.07-ES	G 1 1/4	20	49,0	30,0
111870	263.08-ES	G 1 1/2	20	55,0	31,2
111871	263.09-ES	G 2	20	69,0	35,4





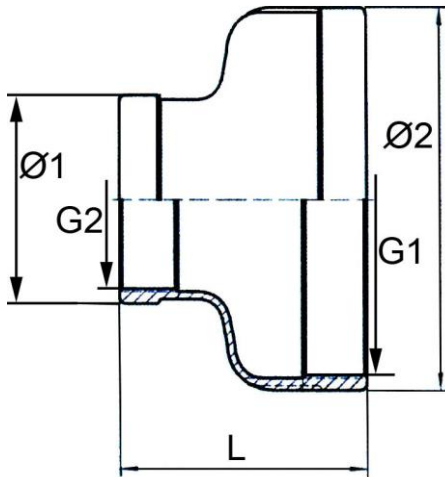
264.03-ES



264.06-ES

**Verschlusskappe**, Sechskant (G 3/4 bis G 2 = Achtkant), Gewindenorm DIN EN ISO 228-1

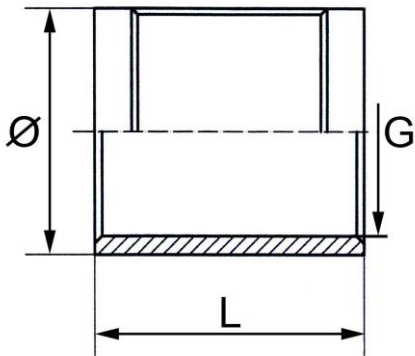
Artikel Nr.	Typen Nr.	Gewinde	Arbeitsdruck max. bar	SW mm	L mm
111872	264.01-ES	G 1/8	20	13	15,5
111873	264.02-ES	G 1/4	20	16	16,0
111874	264.03-ES	G 3/8	20	20	18,0
111875	264.04-ES	G 1/2	20	26	22,6
111876	264.05-ES	G 3/4	20	32	25,0
111877	264.06-ES	G 1	20	40	30,0
111878	264.07-ES	G 1 1/4	20	48	31,0
111879	264.08-ES	G 1 1/2	20	56	33,0
111880	264.09-ES	G 2	20	66	36,0



267.07-ES

Reduziermuffe, rund, Gewindenorm DIN EN ISO 228-1

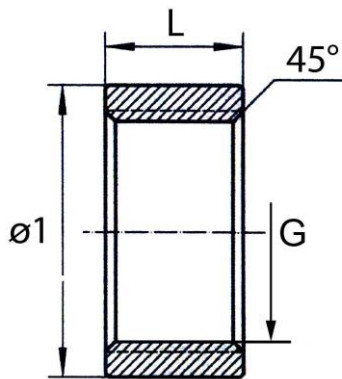
Artikel Nr.	Typen Nr.	Innengewinde 1	Innengewinde 2	Arbeitsdruck max. bar	Ø1 mm	Ø2 mm	L mm
111881	267.01-ES	G 1/4	G 1/8	20	16,7	20,5	27,0
111882	267.02-ES	G 3/8	G 1/8	20	16,7	24,4	28,4
111883	267.03-ES	G 3/8	G 1/4	20	21,0	24,5	29,5
111884	267.16-ES	G 1/2	G 1/8	20	21,0	28,0	32,0
111885	267.04-ES	G 1/2	G 1/4	20	21,0	28,0	32,0
111886	267.05-ES	G 1/2	G 3/8	20	21,0	28,0	33,5
111887	267.06-ES	G 3/4	G 3/8	20	23,5	32,8	36,0
111888	267.07-ES	G 3/4	G 1/2	20	27,4	32,8	38,5
111889	267.17-ES	G 1	G 3/8	20	23,8	40,5	38,8
111890	267.08-ES	G 1	G 1/2	20	27,4	40,7	40,5
111891	267.09-ES	G 1	G 3/4	20	32,7	40,7	41,5
111892	267.18-ES	G 1 1/4	G 1/2	20	27,0	49,5	43,5
111893	267.10-ES	G 1 1/4	G 3/4	20	32,7	49,5	45,0
111894	267.11-ES	G 1 1/4	G 1	20	40,8	49,5	48,0
111895	267.19-ES	G 1 1/2	G 3/4	20	32,3	55,5	47,5
111896	267.12-ES	G 1 1/2	G 1	20	40,3	56,0	54,1
111897	267.13-ES	G 1 1/2	G 1 1/4	20	49,5	56,0	54,0
111898	267.14-ES	G 2	G 1	20	40,4	67,7	54,0
111899	267.20-ES	G 2	G 1 1/4	20	49,0	68,0	57,0
111900	267.15-ES	G 2	G 1 1/2	20	55,8	67,7	56,0



269.06-ES

**Muffe, rund, Gewindenorm DIN EN ISO 228-1**

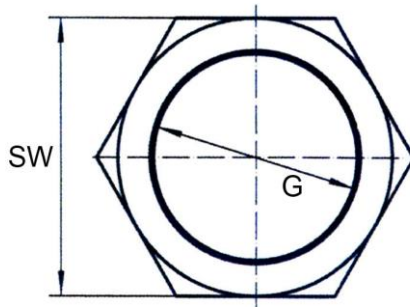
Artikel Nr.	Typen Nr.	Gewinde	Arbeitsdruck max. bar	Ø mm	L mm
111901	269.01-ES	G 1/8	20	16,4	25,0
111902	269.02-ES	G 1/4	20	19,9	25,4
111903	269.03-ES	G 3/8	20	23,6	30,0
111904	269.04-ES	G 1/2	20	27,7	35,0
111905	269.05-ES	G 3/4	20	32,6	38,6
111906	269.06-ES	G 1	20	40,4	43,9
111907	269.07-ES	G 1 1/4	20	49,0	50,1
111908	269.08-ES	G 1 1/2	20	56,0	53,6
111909	269.09-ES	G 2	20	67,5	63,0



270.06-ES

**Muffe**, rund, kurze Ausführung, Gewindenorm DIN EN ISO 228-1

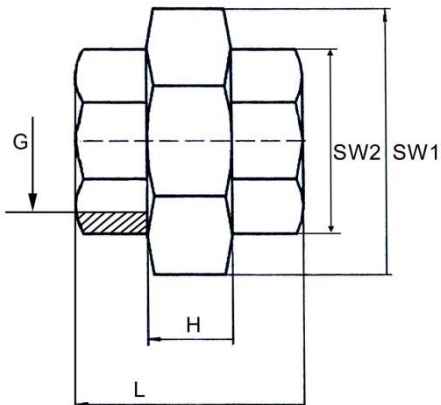
Artikel Nr.	Typen Nr.	Gewinde	Arbeitsdruck max. bar	L mm	Ø1 mm
111910	270.01-ES	G 1/8	20	7,2	13,2
111911	270.02-ES	G 1/4	20	11,2	17,0
111912	270.03-ES	G 3/8	20	11,8	21,7
111913	270.04-ES	G 1/2	20	15,0	25,7
111914	270.05-ES	G 3/4	20	16,0	30,2
111915	270.06-ES	G 1	20	20,3	37,2
111916	270.07-ES	G 1 1/4	20	22,4	47,0
111917	270.08-ES	G 1 1/2	20	22,0	53,0
111918	270.09-ES	G 2	20	26,0	66,0



265.06-ES

## Sechskant-Gegenmutter, Gewindenorm DIN EN ISO 228-1

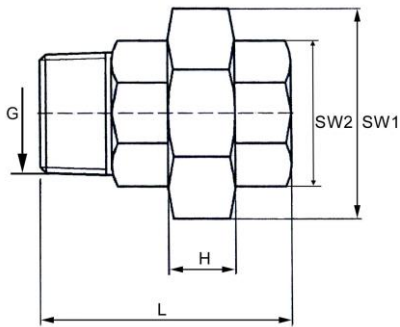
Artikel Nr.	Typen Nr.	Gewinde	Arbeitsdruck max. bar	A mm	SW mm
111919	265.01-ES	G 1/8	20	6,2	14
111920	265.02-ES	G 1/4	20	7,2	22
111921	265.03-ES	G 3/8	20	8,0	27
111922	265.04-ES	G 1/2	20	9,5	32
111923	265.05-ES	G 3/4	20	9,8	36
111924	265.06-ES	G 1	20	10,4	46
111925	265.07-ES	G 1 1/4	20	11,0	55
111926	265.08-ES	G 1 1/2	20	12,3	60
111927	265.09-ES	G 2	20	13,0	74



271.06-ES

**Lösbarer Doppelgewindenippel**, mit Innengewinde, konisch dichtend, Gewindenorm DIN EN ISO 228-1

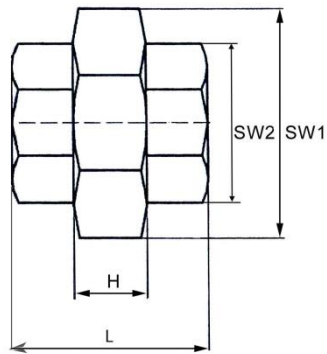
Artikel Nr.	Typen Nr.	Gewinde	Arbeitsdruck max. bar	L mm	H mm	SW 1 mm	SW 2 mm
111928	271.01-ES	G 1/8	10	32,3	13,7	29	18
111929	271.02-ES	G 1/4	10	32,4	13,7	29	18
111930	271.03-ES	G 3/8	10	34,7	14,2	34	22
111931	271.04-ES	G 1/2	10	40,0	15,1	39	26
111932	271.05-ES	G 3/4	10	42,0	16,0	47	32
111933	271.06-ES	G 1	10	48,7	18,0	58	40
111934	271.07-ES	G 1 1/4	10	54,0	20,9	67	49
111935	271.08-ES	G 1 1/2	10	58,9	23,0	76	56
111936	271.09-ES	G 2	10	62,2	25,0	90	68



272.06-ES

**Lösbarer Doppelgewindenippel**, mit Innen- und Außengewinde, konisch dichtend, Gewindenorm DIN EN ISO 228-1

Artikel Nr.	Typen Nr.	Gewinde	Arbeitsdruck max. bar	L mm	H mm	SW 1 mm	SW 2 mm
111937	272.01-ES	G 1/8	10	42,3	13,6	29	18
111938	272.02-ES	G 1/4	10	43,0	13,0	29	18
111939	272.03-ES	G 3/8	10	46,0	14,4	34	22
111940	272.04-ES	G 1/2	10	56,0	15,4	39	26
111941	272.05-ES	G 3/4	10	59,7	16,3	47	32
111942	272.06-ES	G 1	10	67,0	18,6	58	40
111943	272.07-ES	G 1 1/4	10	76,0	20,7	67	49
111944	272.08-ES	G 1 1/2	10	81,0	23,0	76	56
111945	272.09-ES	G 2	10	89,0	24,4	90	68

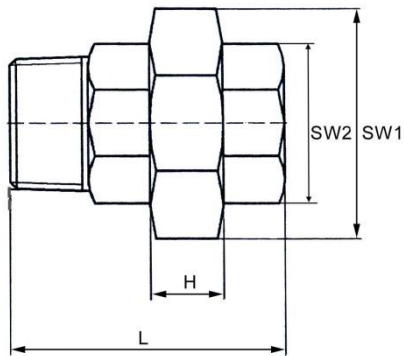


**Lösbarer Doppelgewindenippel**, mit Innengewinde, flach dichtend, Gewindenorm DIN EN ISO 228-1

Dichtmaterial: Flachdichtung PTFE

Artikel Nr.	Typen Nr.	Gewinde	Arbeitsdruck max. bar	L mm	H mm	SW 1 mm	SW 2 mm
111946	273.01-ES	G 1/8	10	32,3	13,5	29	18
111947	273.02-ES	G 1/4	10	32,4	13,5	29	18
111948	273.03-ES	G 3/8	10	34,7	14,5	34	22
111949	273.04-ES	G 1/2	10	40,0	15,5	39	26
111950	273.05-ES	G 3/4	10	42,0	16,5	47	32
111951	273.06-ES	G 1	10	48,7	18,2	58	40
111952	273.07-ES	G 1 1/4	10	54,0	20,7	67	49
111953	273.08-ES	G 1 1/2	10	58,9	23,0	76	56
111954	273.09-ES	G 2	10	62,2	25,0	90	68





274.06-ES

**Lösbarer Doppelgewindenippel**, mit Innen- und Außengewinde, flach dichtend, Gewindenorm DIN EN ISO 228-1

Dichtmaterial: Flachdichtung PTFE

Artikel Nr.	Typen Nr.	Gewinde	Arbeitsdruck max. bar	L mm	H mm	SW 1 mm	SW 2 mm
111955	274.01-ES	G 1/8	10	42,3	13,5	29	18
111956	274.02-ES	G 1/4	10	43,0	13,5	29	18
111957	274.03-ES	G 3/8	10	46,0	14,5	34	22
111958	274.04-ES	G 1/2	10	56,0	15,5	39	26
111959	274.05-ES	G 3/4	10	59,7	16,5	47	32
111960	274.06-ES	G 1	10	67,0	18,2	58	40
111961	274.07-ES	G 1 1/4	10	76,0	20,7	67	49
111962	274.08-ES	G 1 1/2	10	81,0	23,0	76	56
111963	274.09-ES	G 2	10	89,0	25,0	90	68